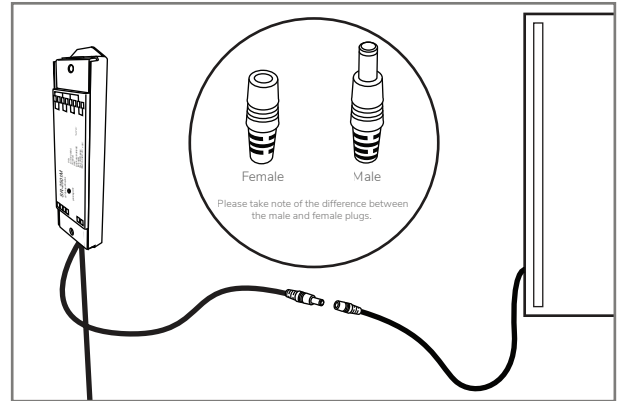


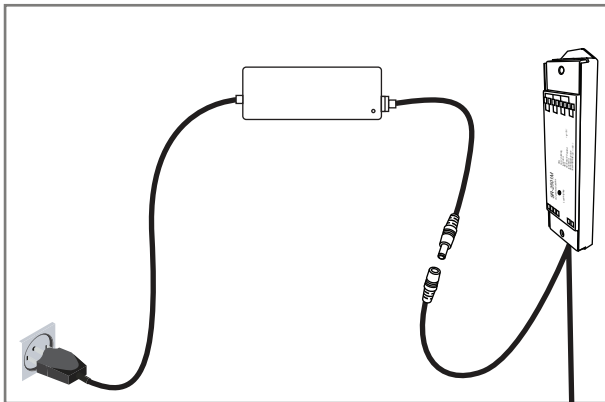
1 检查物品

安装前，进行检查以确保已收到包装内的所有物品。



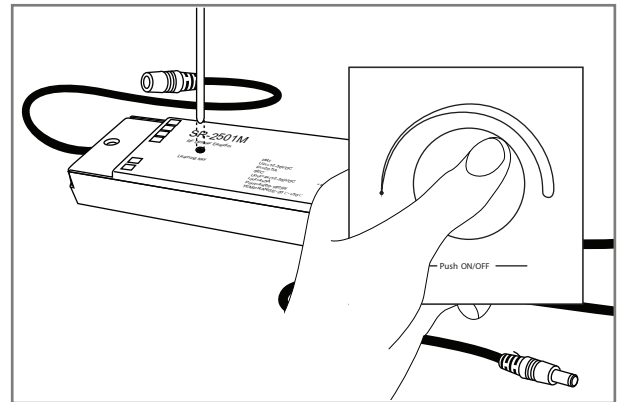
2 连接接收器和镜子

连接接收器的公头与镜子的插座母头。



3 连接接收器和电源

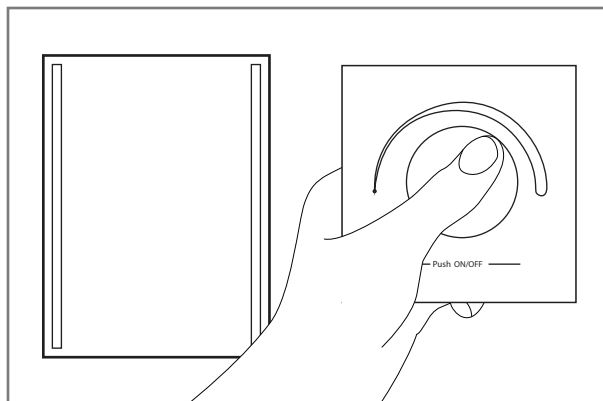
将接收器的内止口与电源插头连接。然后插入电源。



4 匹配遥控器和接收器。

按接收器上的学习键按钮。然后立即按下遥控器上的按钮，使其与接收器配对

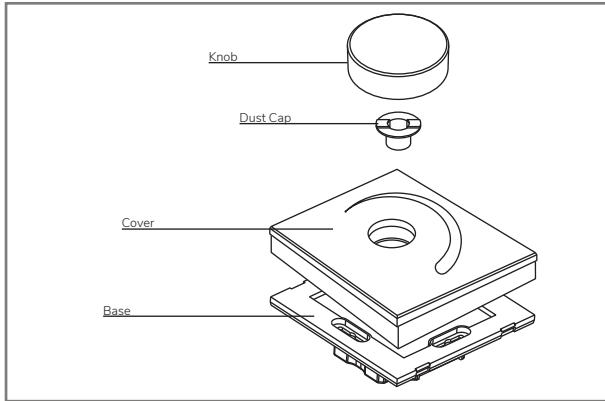
(注：按下学习键后立即松开。长按此按钮可将遥控器重置为出厂设置。)



5 完成。

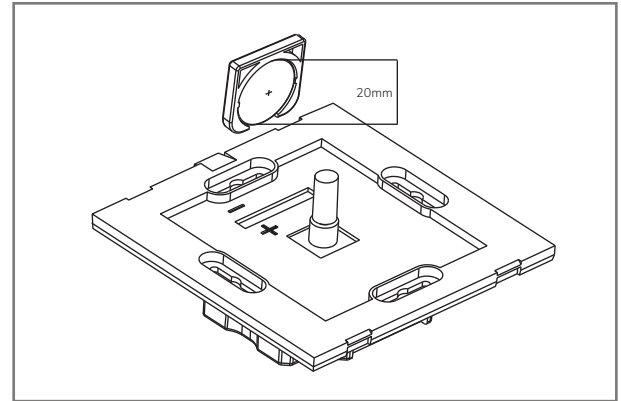
您的遥控器已连接并可以使用

更换电池



1 打开调光器。

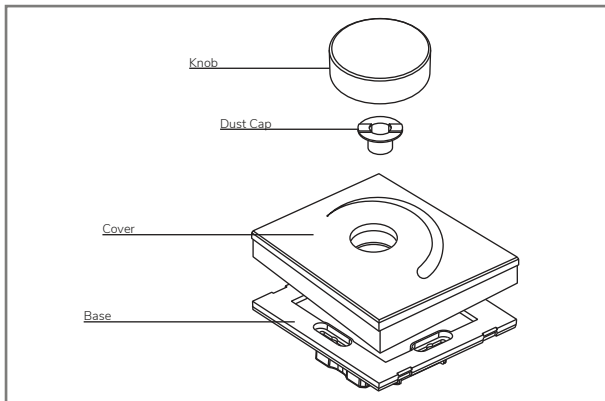
小心地逐个拆下调光器部件。首先拆下旋钮，然后是防尘帽，然后是盖子。



2 插入20毫米纽扣电池

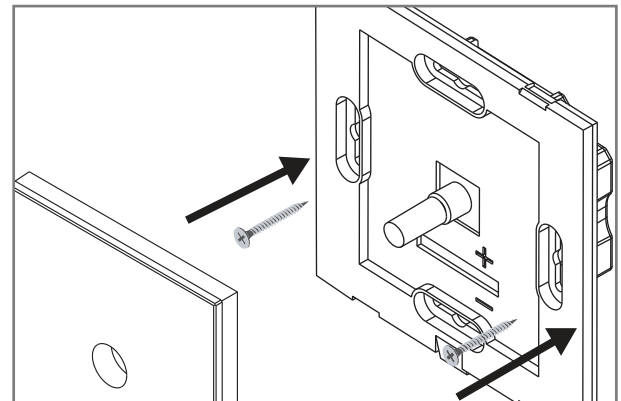
将20毫米纽扣电池插入遥控器。确保电池正确放置，以匹配相应的正负极，否则遥控器将无法使用。

将遥控器固定到墙上



1 打开调光器。

小心地逐个拆下调光器部件。首先拆下旋钮，然后是防尘帽，然后是盖子。



2 将底座固定在墙上。

将调光器的底座牢固地固定墙上。然后继续组装调光器。