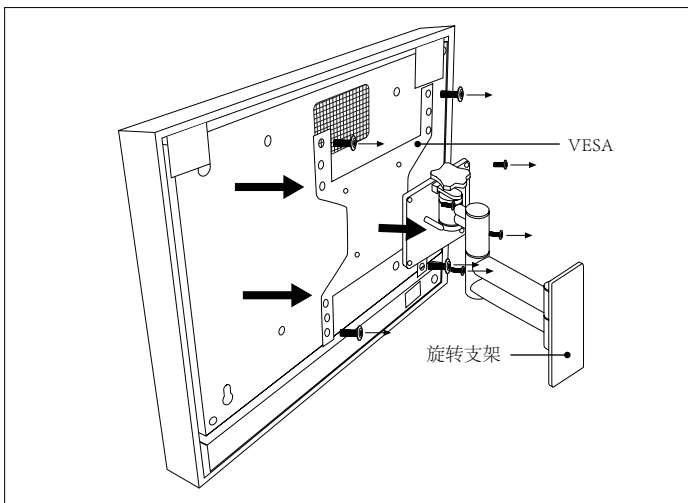
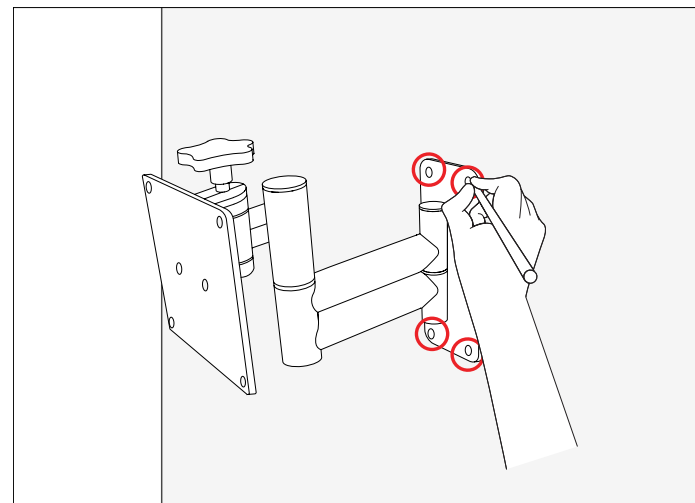


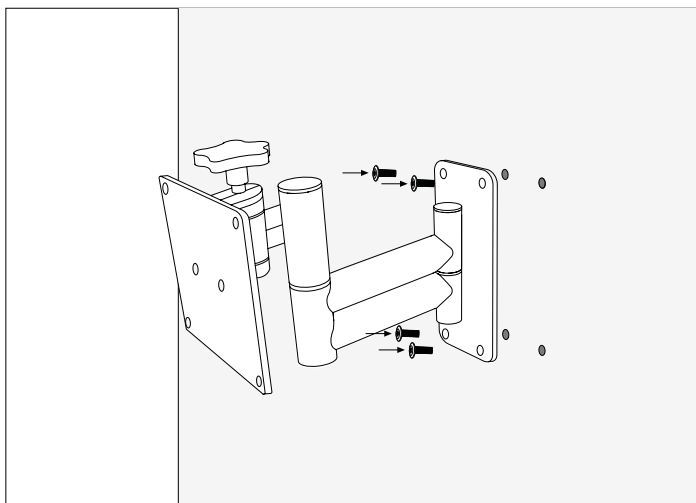
**1 检查项目**  
收到订单后，打开包装并检查产品和配件。  
**必须在24小时内报告损坏情况。**



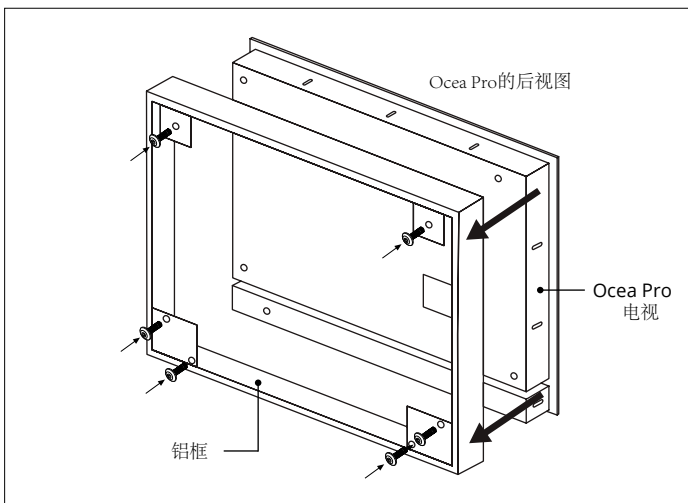
**2 卸下转环和 VESA**  
用螺丝刀拆下旋转底座和VESA  
将其安装在电视机上。



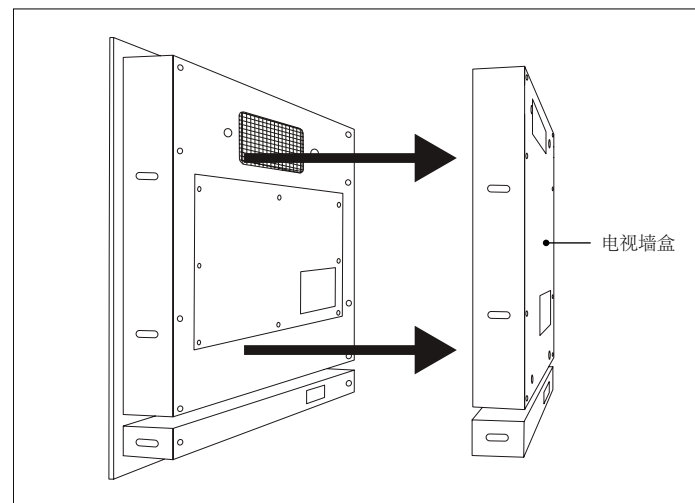
**3 标记打孔位置**  
将旋转底座靠墙放置并标记位置。您的螺丝应该是。  
然后在标记的孔上钻孔区域。



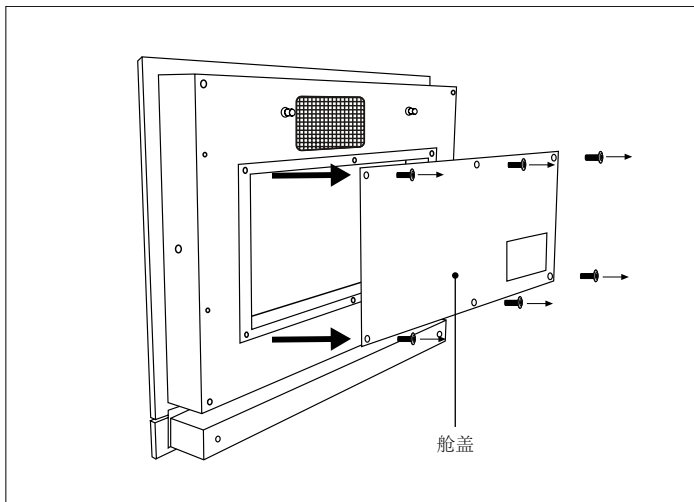
**4 把支架贴在墙上**  
将旋转底座拧到墙上。



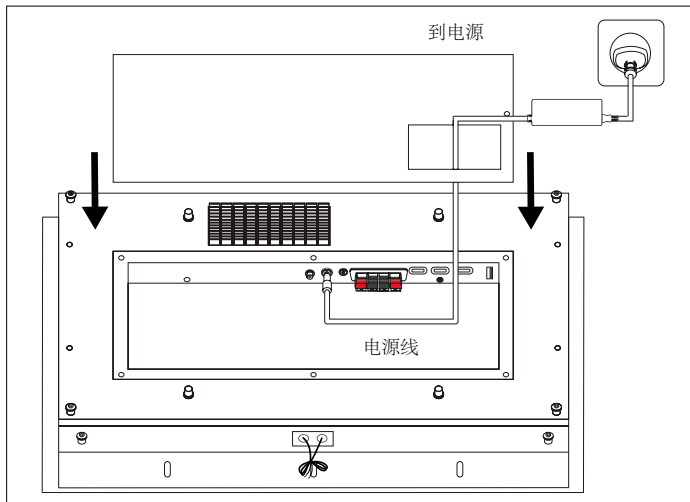
**5 卸下铝框**  
使用内六角扳手，拆下铝框，安装在在电视上。



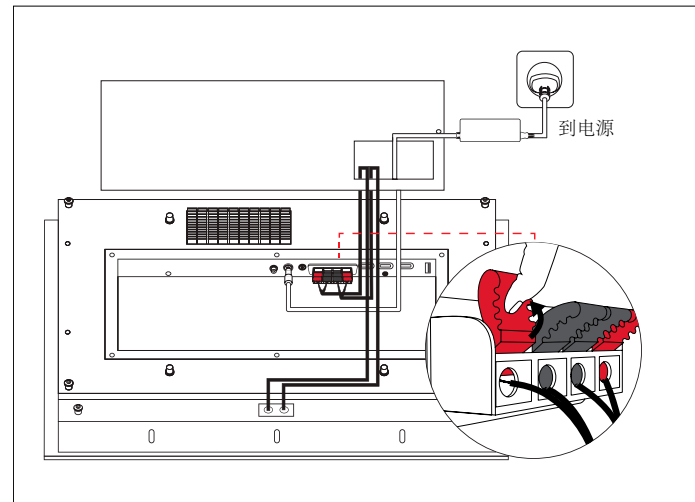
**6 卸下电视墙盒**  
卸下背面的电视墙盒。



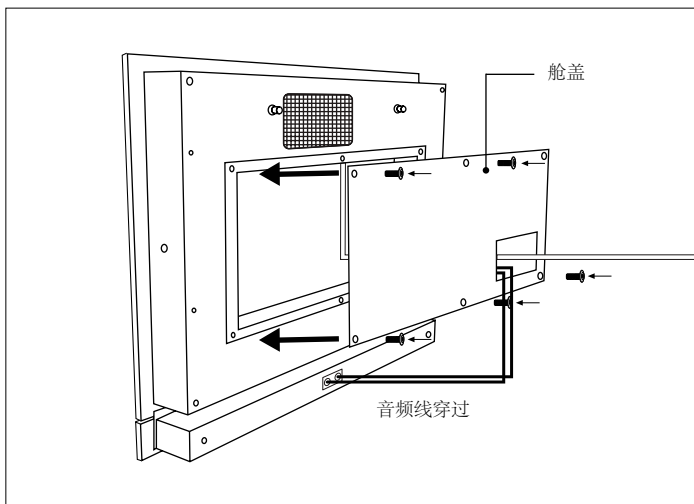
**7 取下隔室盖**  
使用螺丝刀拆卸位于电视机后面的防护盖。



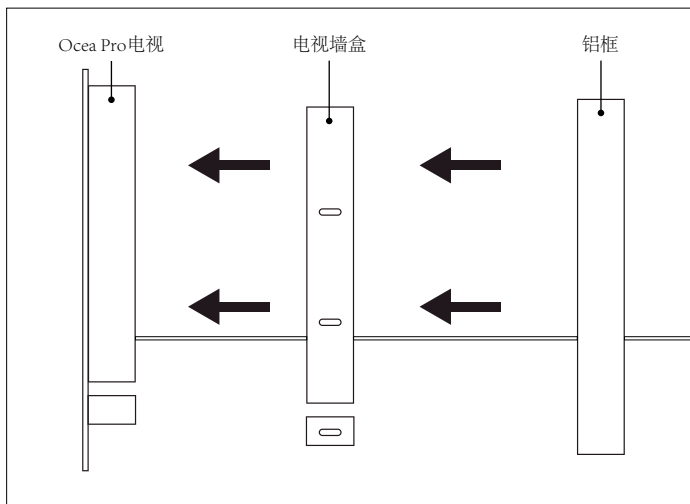
**8 插入电源线**  
将电源线从电视仓防护盖的开口处穿过。然后将其插入位于电视背后的电源输出端口上。



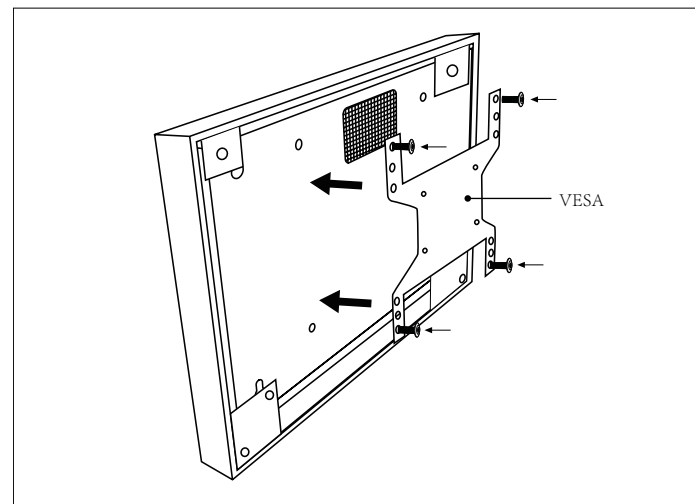
**9 连接音频线**  
将音频线一端的一股线插入红色卡扣里，把此端的另一股插入黑色的卡扣。然后对另一端剥离的音频线执行相同的操作。



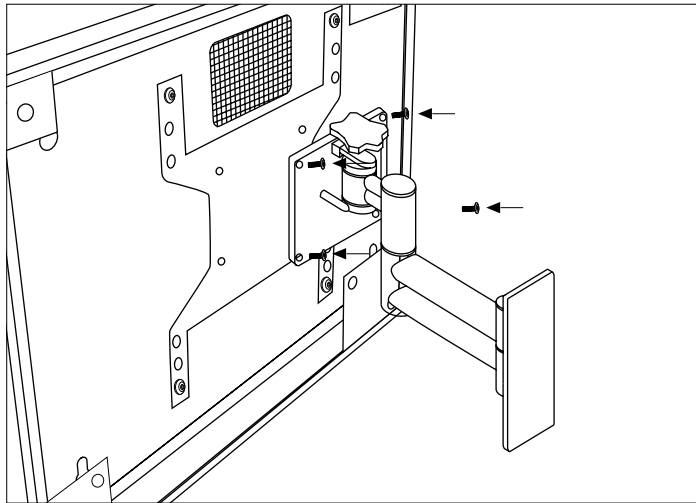
**10 盖上车厢**  
重新装上电视机防护盖。拧紧螺钉，以确保它们不会在安装过程脱落。



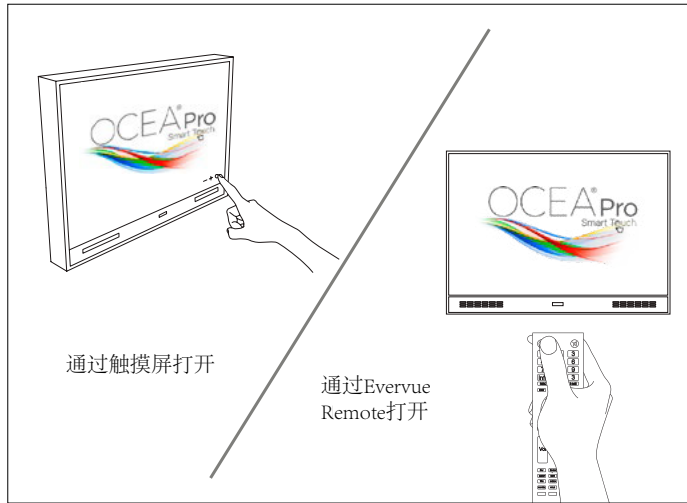
**11 重新安装电视墙盒和框架**  
将电视放置在电视安装盒内。连接铝框，用内六角扳手将螺钉拧回至原位。



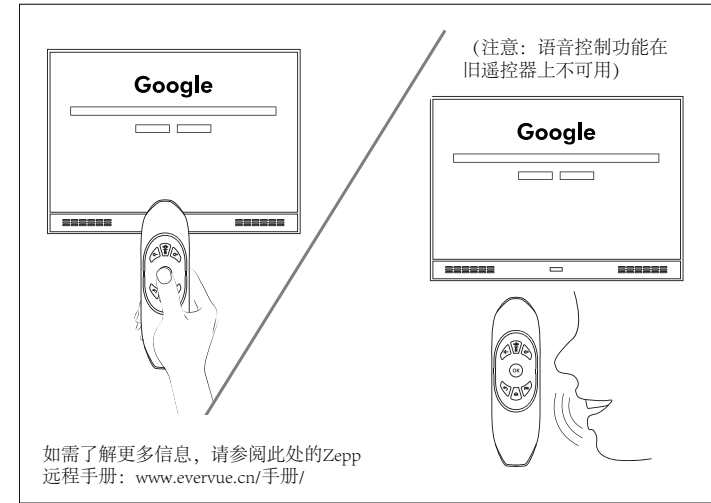
**12 重新安装VESA支架**  
将VESA支架重新拧回原来的位置。



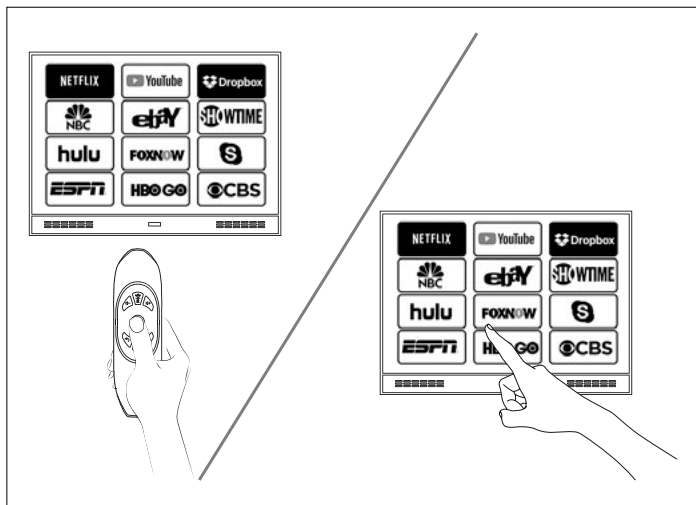
**13** 重新连接旋转支架  
拧紧电视背面的旋转支架。



**14** 打开Ocea Pro TV  
您可以通过面板上的触摸开关打开Ocea Pro电视，也可以通过Evervue遥控器上的开关按钮打开。



**15** 控制您的电视  
产品配有Zepp遥控器，按住麦克风/鼠标键5秒钟即可打开遥控器。您可以将遥控器作为鼠标使用，将光标放在屏幕上(老版本遥控器)或使用语音遥控器中的内置麦克风功能(新遥控器)



**16** 个性化您的Ocea Pro  
您的Ocea专业版已经准备好了。使用触摸屏或Zepp 远程浏览电视、安装和管理应用程序，并个性化您的Ocea专业版