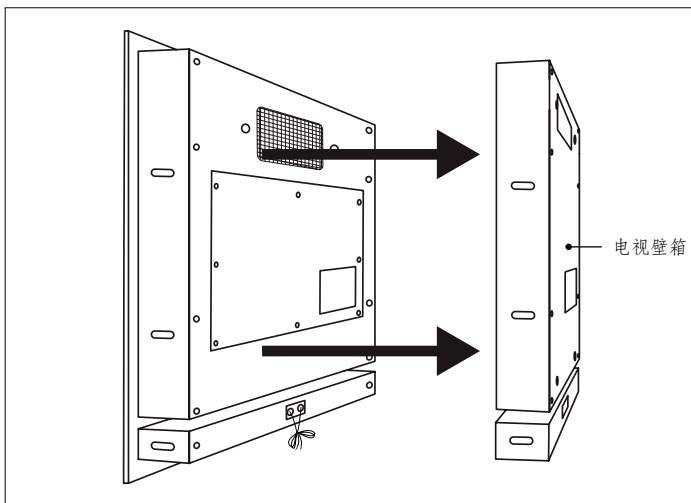


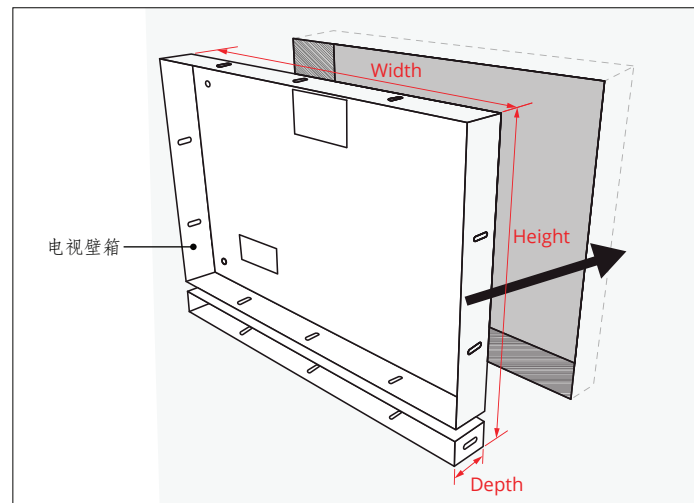
1 检查物品

收到订单后，打开板条箱并检查物品。
必须在24小时内报告是否存在损坏



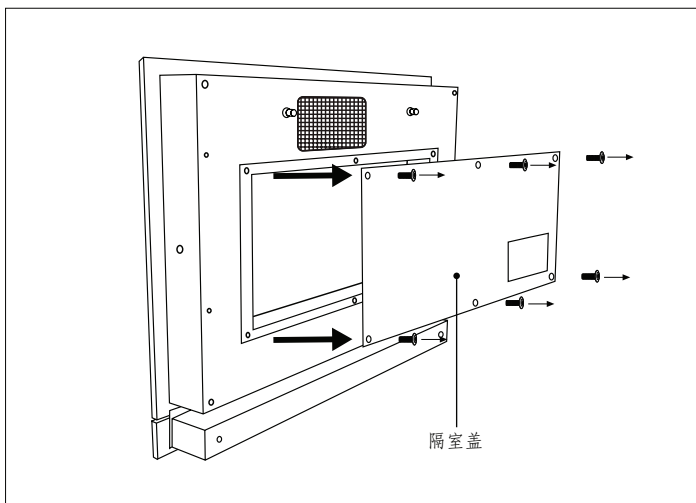
2 拆除电视壁箱

拆除后面的电视壁箱。



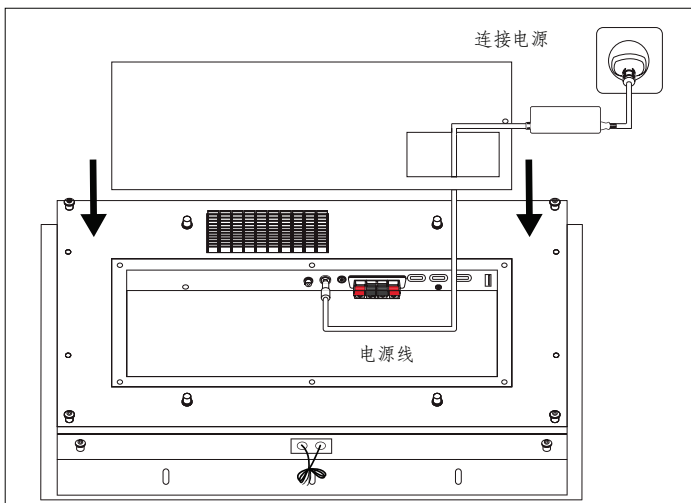
3 准备墙壁

测量电视壁箱的宽度、高度和深度。
根据测量结果在墙上钻孔。然后将电视壁箱放入其中



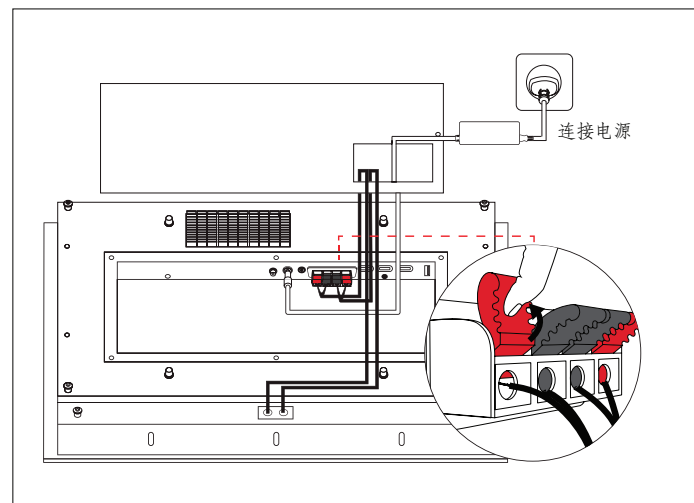
4 拆除隔室盖

使用螺丝刀拆下电视背面的隔室盖



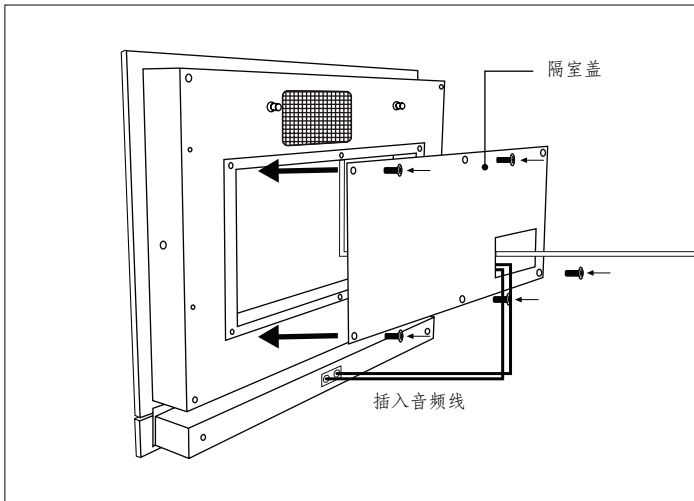
5 插入电源线

将电源线穿过隔室盖的开口。
然后将其插入电视背面的电源输入端口。

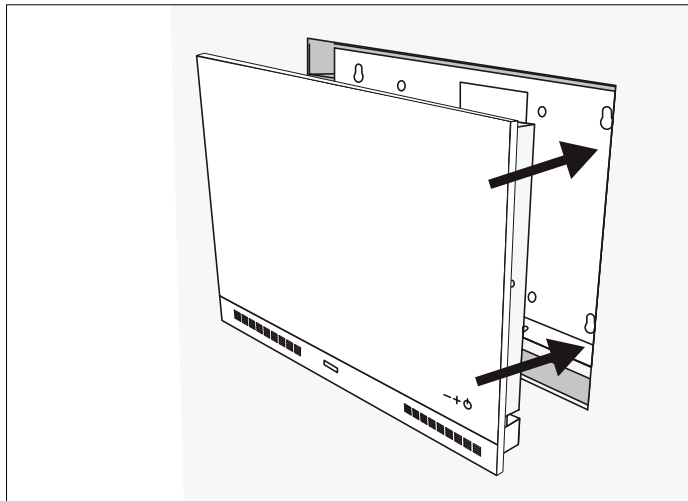


6 连接音频线

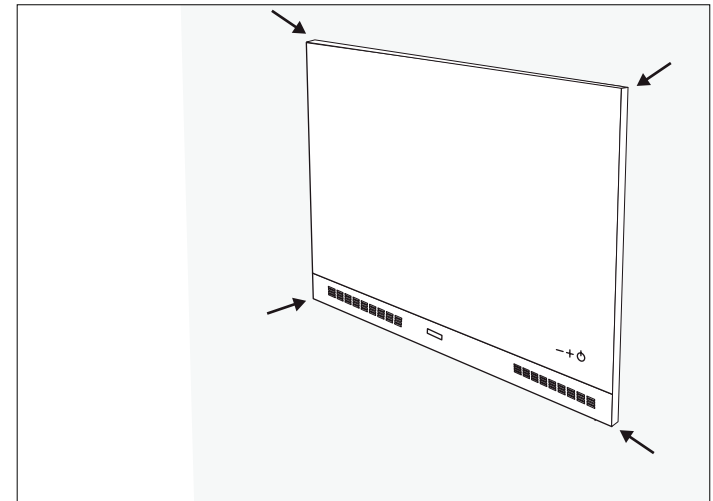
将已剥离的音频线的一端插入红色夹子中，
另一端插入黑色夹子中。然后对另一根剥离的音频线进行相同的操作。



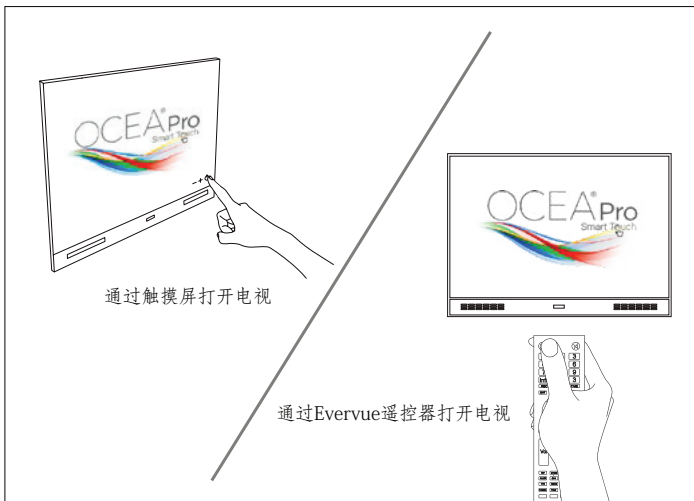
7 盖上隔室
重新固定隔室盖。
拧紧周围的螺钉，以确保其在后续安装过程中不会掉落。



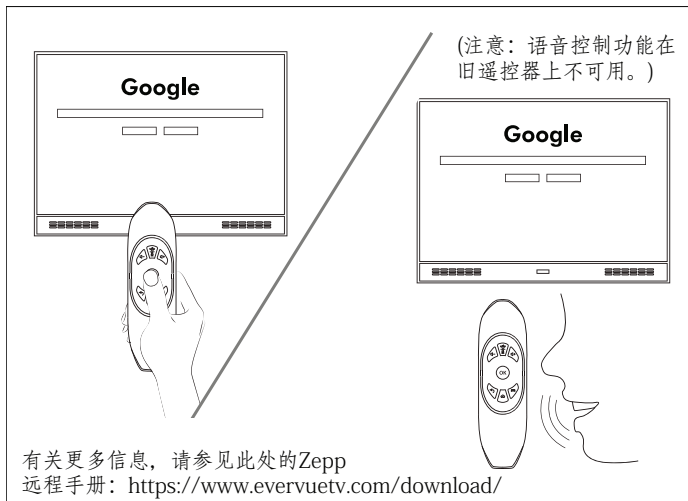
8 将Ocea Pro插入墙中
首先，将回音壁插入壁箱，然后插入电视机。
器内部特殊磁铁将使电视机和回音壁保持在原位。



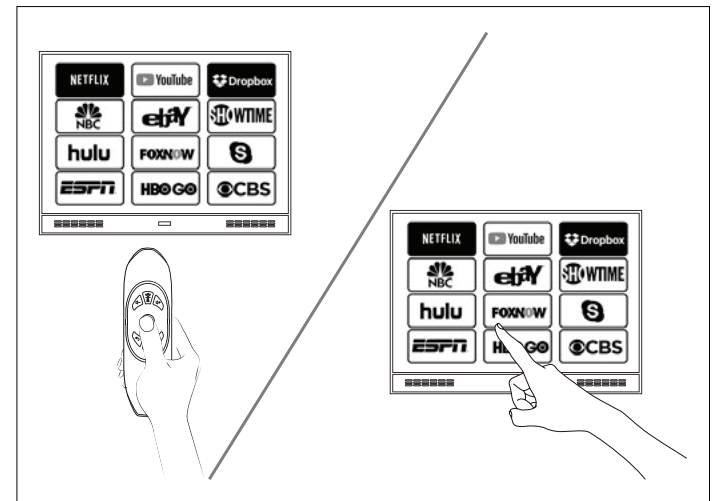
9 将Ocea Pro粘到墙上
在将Ocea Pro完全插入墙壁之前，
需要使用硅胶将玻璃密封在瓷砖或墙壁上。



10 打开Ocea Pro电视
您可以通过简单地触摸屏幕上的电源图标或点击Evrue遥控器上的电源按钮来打开Ocea Pro电视。



11 操控电视
在包装中随附的Zepp遥控器上，按住麦克风/鼠标按钮5秒，以打开遥控器。您可以将遥控器用作鼠标来控制屏幕上的光标（旧遥控器），也可以使用遥控器中内置麦克风的语音命令（新遥控器）。



12 使您的Ocea Pro更具个性化
您的Ocea Pro已可以使用。使用触摸屏或Zepp遥控器浏览电视，安装并管理应用程序，并对Ocea Pro进行个性化设置。