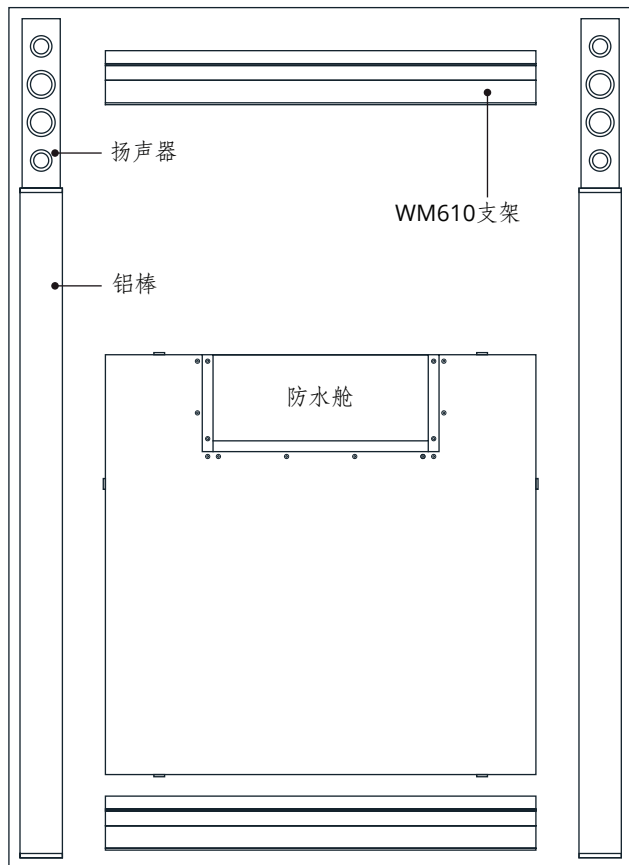
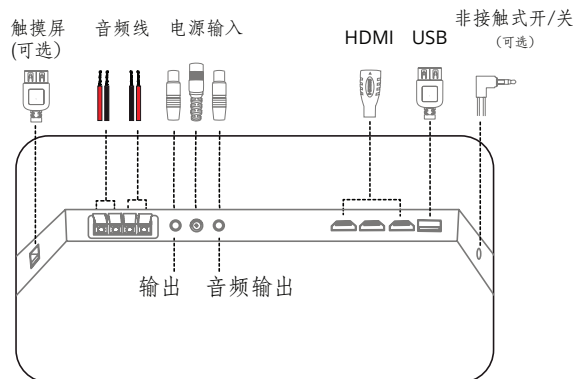


部件

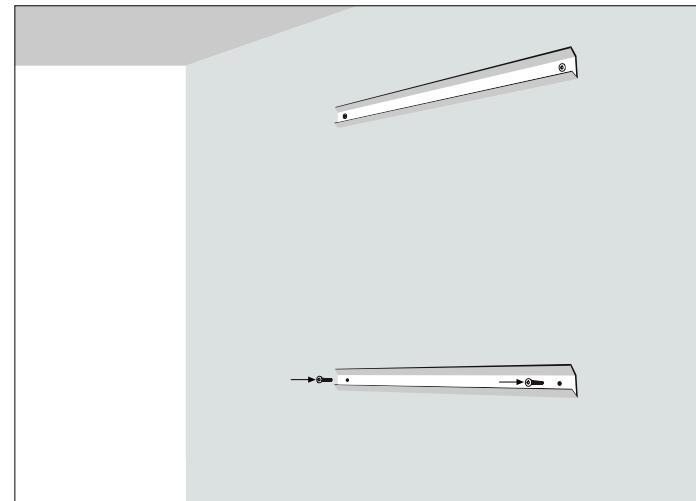
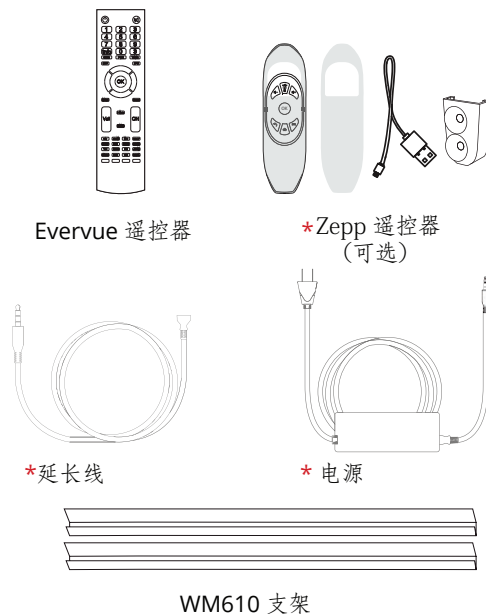
MirrorVue 后视图



端口

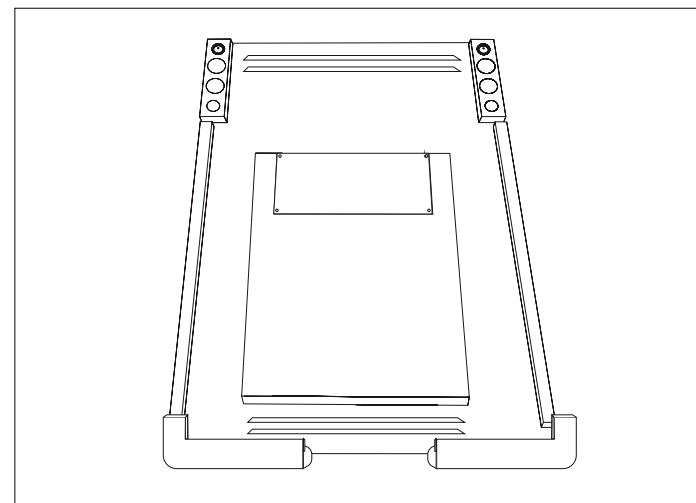


配件



2 架安装

规划电视的安装位置。在安装支架的墙上做标记，然后在墙上钻孔。将两个支架固定到墙上。



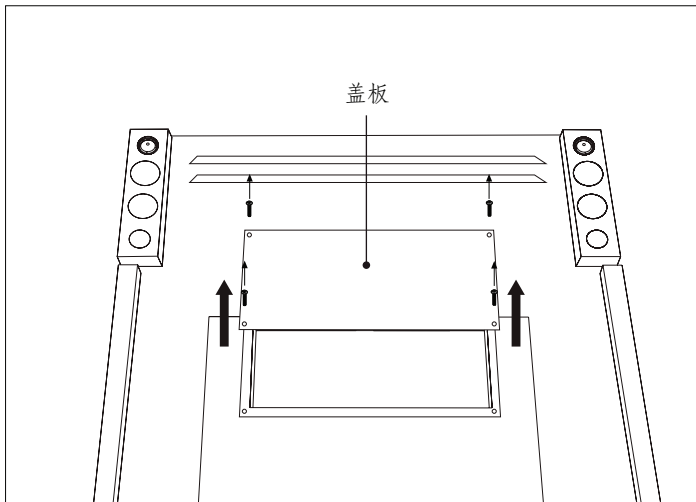
3 将镜子放在已准备好的台面上

将镜子放在平坦干净的台面上，以避免损坏或划痕。

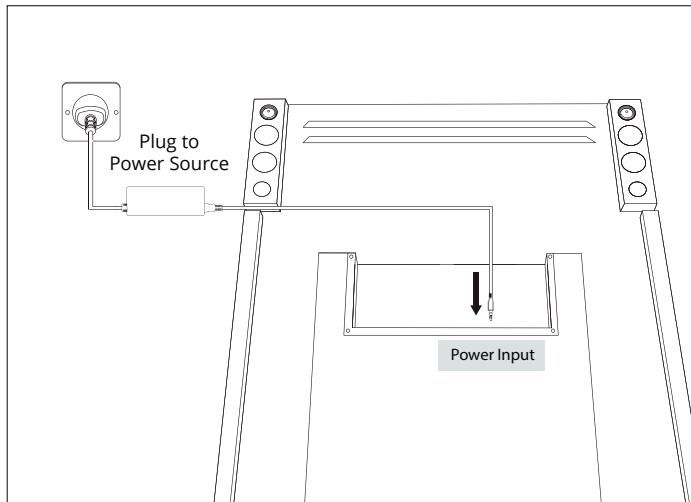
1 拆箱

收到订单后，打开板条箱并检查物品。必须在24小时内报告是否存在损坏。

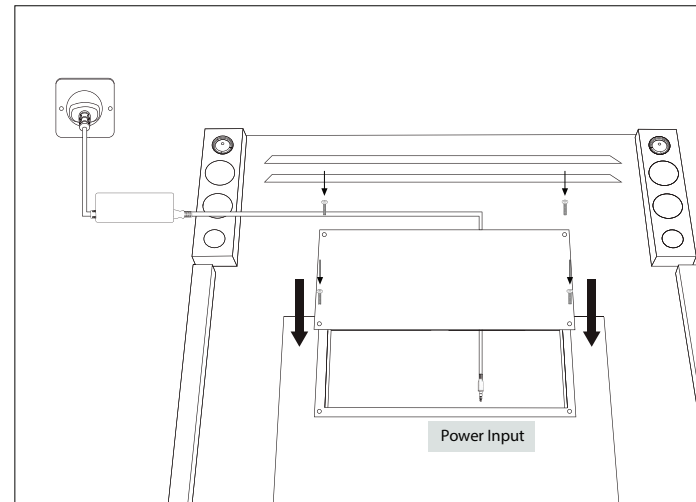
- * 注：若镜子是触摸屏，则将包括Zepp遥控器。
- 若将灯集成到镜子中，则将其提供单独的电源和延长线。



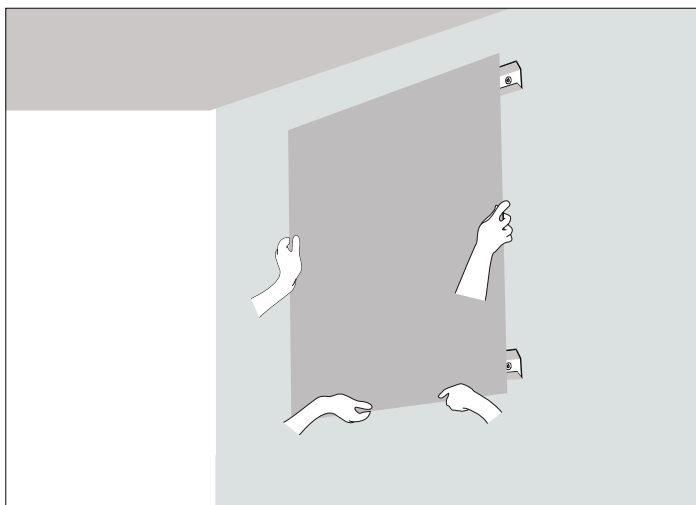
4 拆除防水舱盖板
拆下防水舱上的盖板。



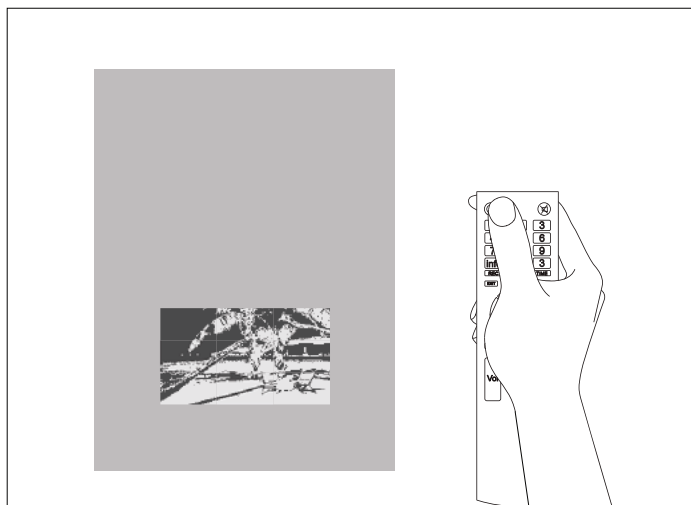
5 插入电源线
将电源连接到电视背面的电源输入端口上，并将另一端插入电源



6 重新固定盖板
重新固定防水舱盖板。



7 将镜子挂到墙上
小心地拿起镜子
并将镜子背面的安装支架牢固地固定在墙上安装的支架上。



8 使您的MirrorVue更具个性化
使用Evervue遥控器打开MirrorVue并对镜子进行个性化设置。