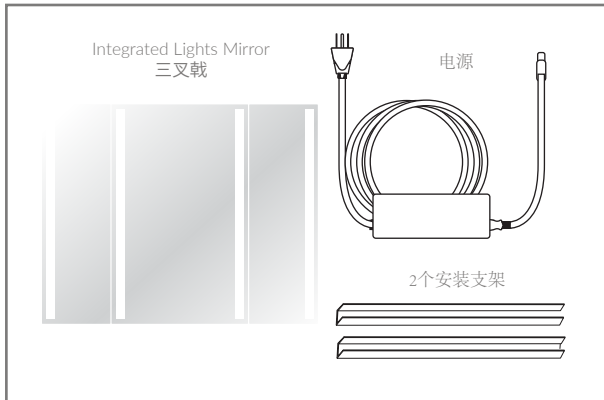


GRAND MIRRORS LUX (三叉戟)

安装手册

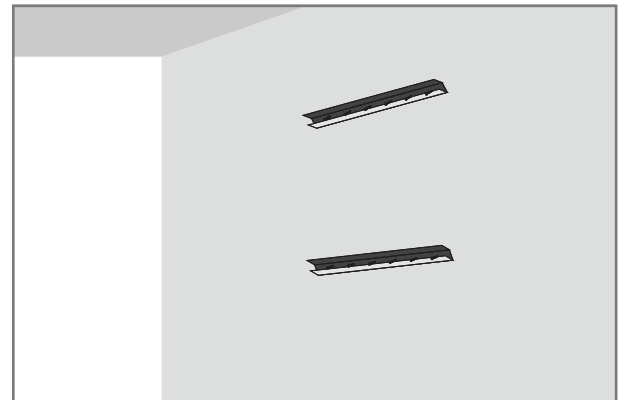
GM
GRAND MIRRORS

量身定制的带灯后视镜



1 收到后检查物品

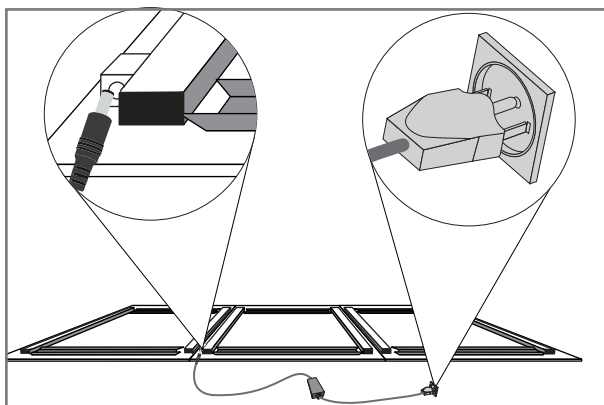
在安装之前，请检查并确保已收到所有包装内的物品。



2 将两个支架拧到墙上。

确保正确准备安装墙壁。确定要安装到的墙壁表面所需的螺钉或螺栓的类型。在支架上钻孔，然后将其拧到墙上。

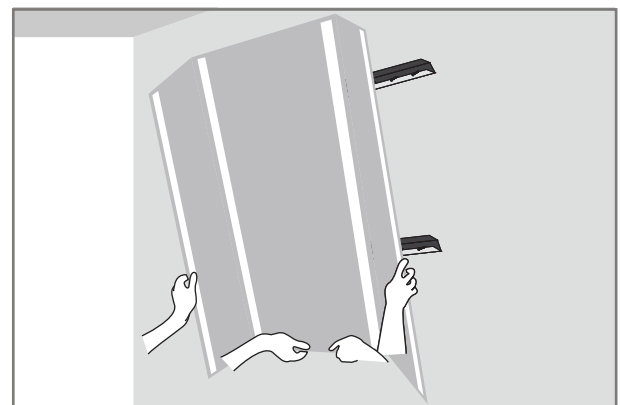
(注意：安装人员有责任确保所有电气、音频/视频和框架结构均符合代码规范。)



3 插入即可使用

将Grand Mirrors LUX 三叉戟 放在带衬垫的表面上，以将电缆连接到端口。然后提起镜子。首先安装几个灯泡，然后测试电源。

(注意：在执行此步骤期间，请确保保护镜玻璃。)



4 挂上镜子。

将Grand Mirrors LUX 三叉戟 挂在墙上。然后小心地提起反光镜，并将反光镜背面的支架连接到安装在墙上的支架上。

(注意：建议由3个或更多的人来协助安装此镜子。)



5 完成的。

享受您的新Grand Mirrors LUX 三叉戟。