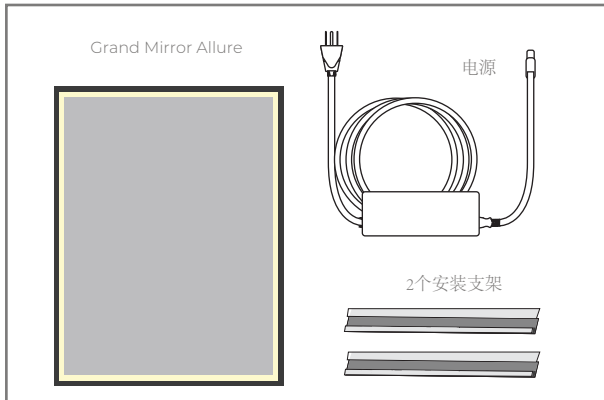
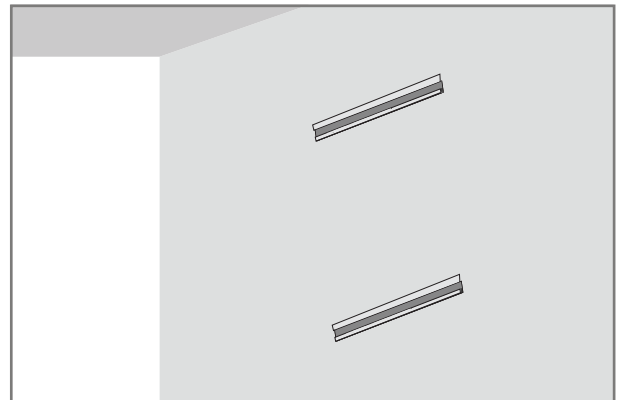


安装手册



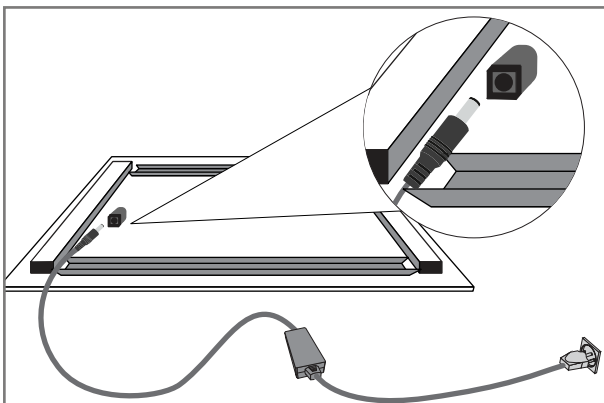
1 收到后检查物品

在安装之前，请检查并确保已收到所有包装内的物品。



2 将两个支架拧到墙上。

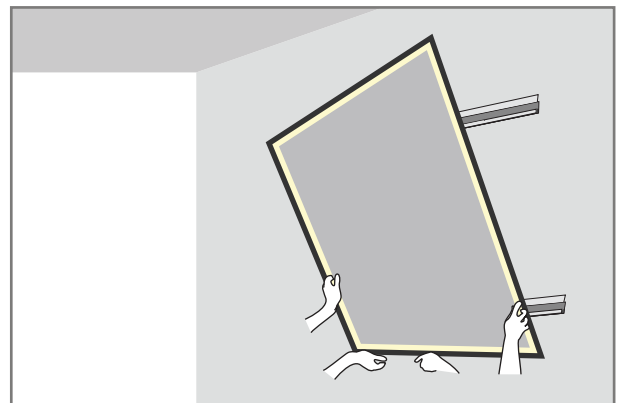
确保正确准备安装墙壁。确定要安装到的墙壁表面所需的螺钉或螺栓的类型。在支架上钻孔，然后将其拧到墙上。



3 插入即可使用

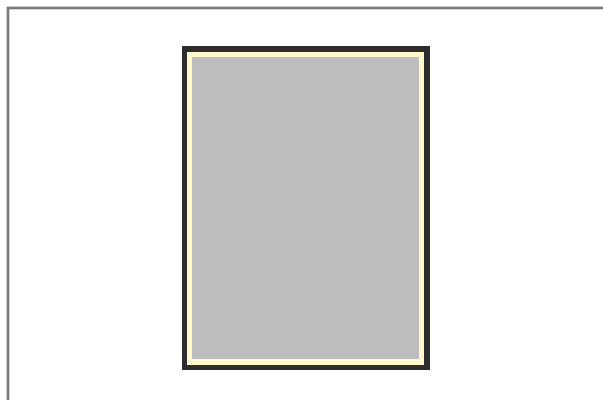
将Grand Mirror Allure扁平电缆放在带衬垫的表面上，以将电缆连接到端口。然后提起镜子。首先安装几个灯泡，然后测试电源。

(注意：在执行此步骤期间，请确保保护镜玻璃。)



4 挂上镜子。

将Grand Mirror Allure挂在墙上。然后小心地提起镜子，并将反射器背面的支架连接到安装在墙壁上的支架。



5 完成的。

享受您的全新Grand Mirror魅力。