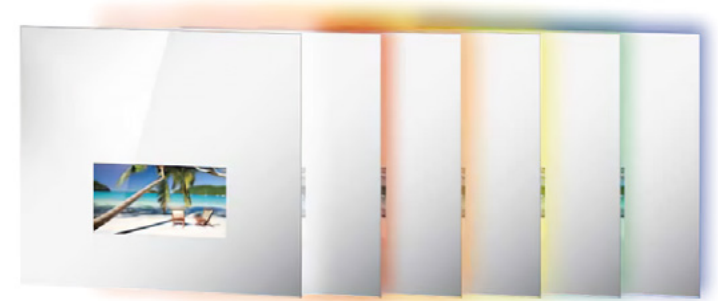


Evervue LED背光

使用LED背光灯，为Evervue电视增添视觉效果。



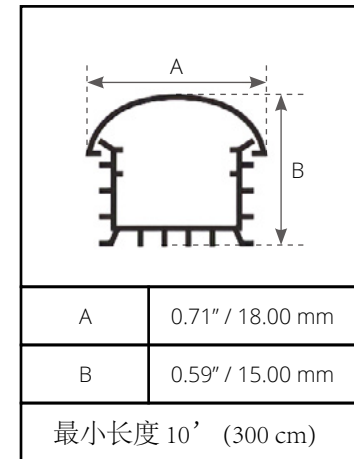
WiFi遥控器，调控镜子LED灯的颜色和亮度。

将其设置为您喜欢的任何颜色，或者不断变换颜色。

此外，下载Evervue的独家移动应用程序，并使用智能手机或平板电脑以控制LED背光灯。以至于您可以在没有人知道的情况下，使用智能设备在房间的任何地方控制LED背光灯。

最佳安装效果：镜子放置在距离墙壁1-2英寸（2.50厘米-5.00厘米）的位置，以获得最佳的照明效果。本公司提供可选配的壁挂式安装，方便您以我们推荐的距离将镜子挂在墙上。

RM130遥控器



由于不同的地方税、进口税、运输和付款方式、法律上的保修规定以及安装部件，该产品价格可能因国家而异。所示价格均以中国订单为基础。*信息如有更改，恕不另行通知。