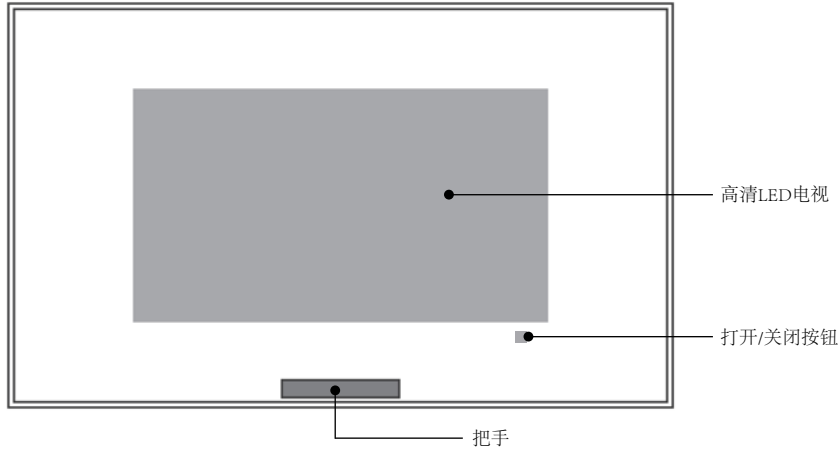
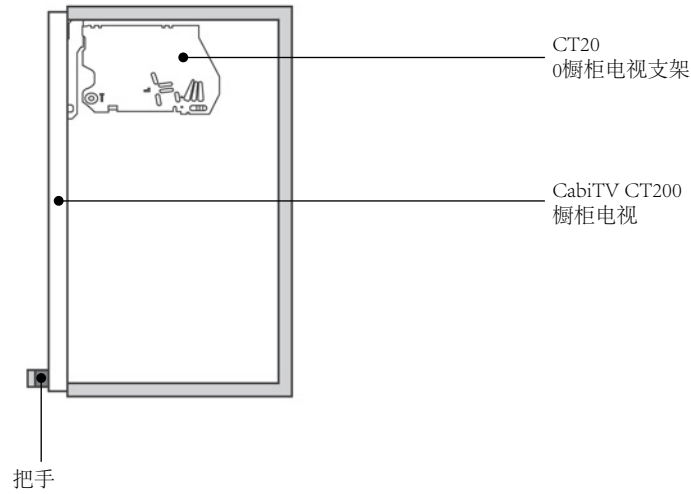


## 配件

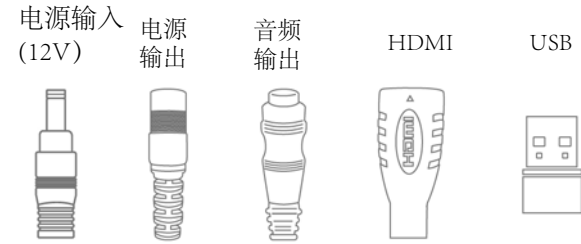
CT200橱柜电视前视图



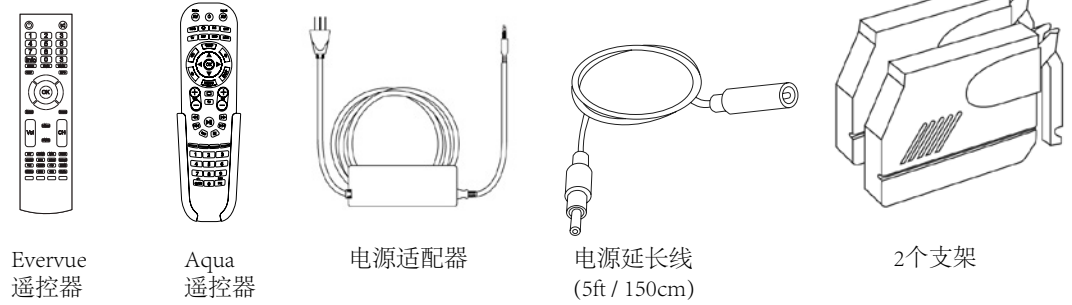
CabiTV CT200橱柜电视右视图



## 电视端口



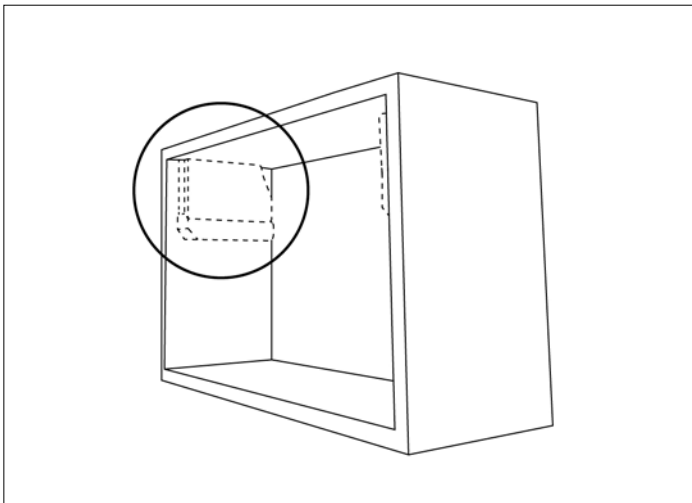
## 配件



### 1

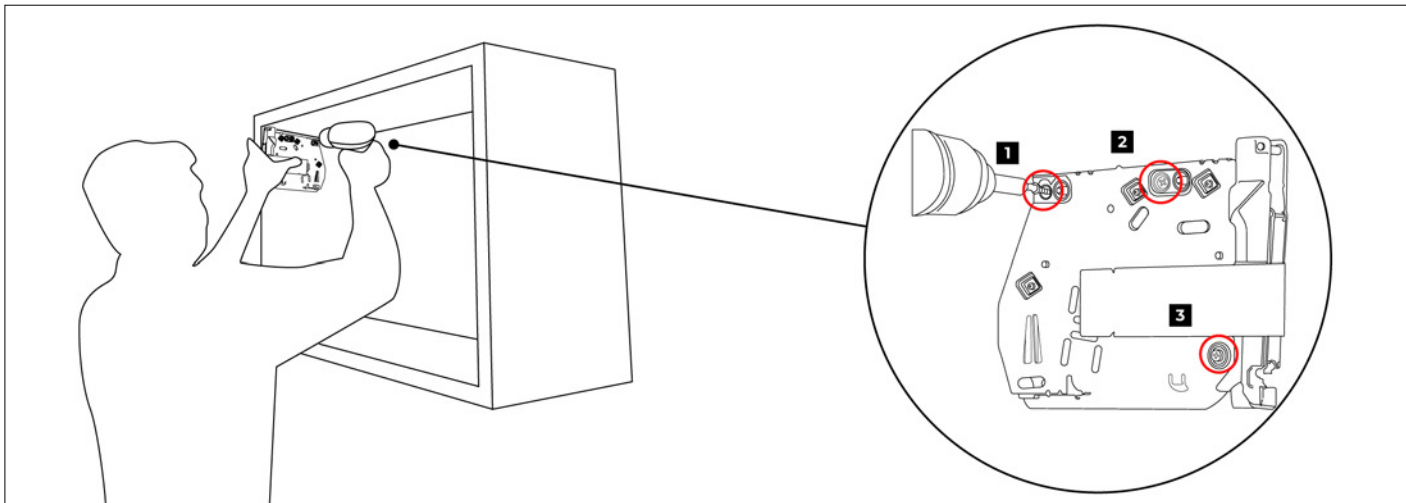
## 拆包

收到订单后，打开包装并检查产品和配件。 **必须在24小时内报告损坏情况**

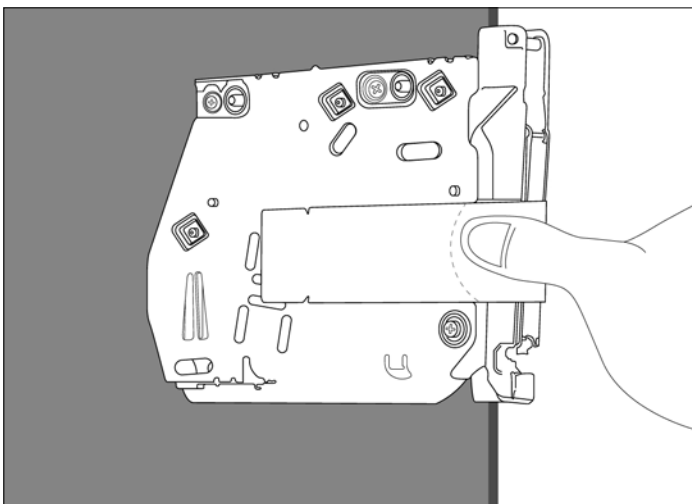


**2** 规划CabiTV CT200的安装位置  
规划好CabiTV CT200的安装位置，  
此产品是定制的，可与您的橱柜完美契合。

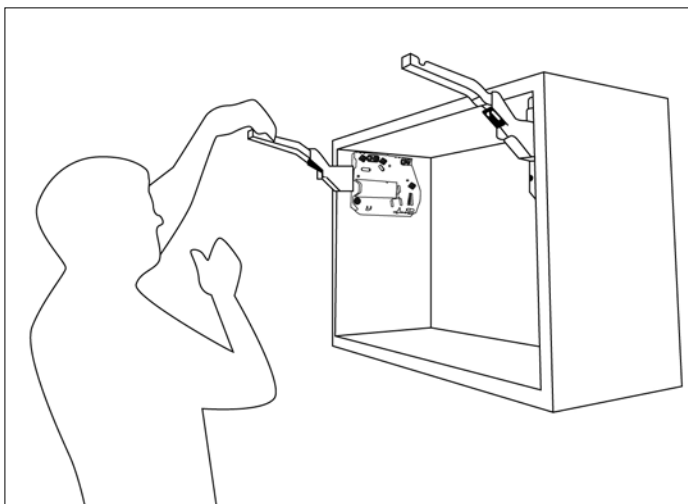
注意：将支架安装在恰当的位置。



**3** 安装支架  
安装橱柜内的支架。将支架拧到上面所标记的点上。



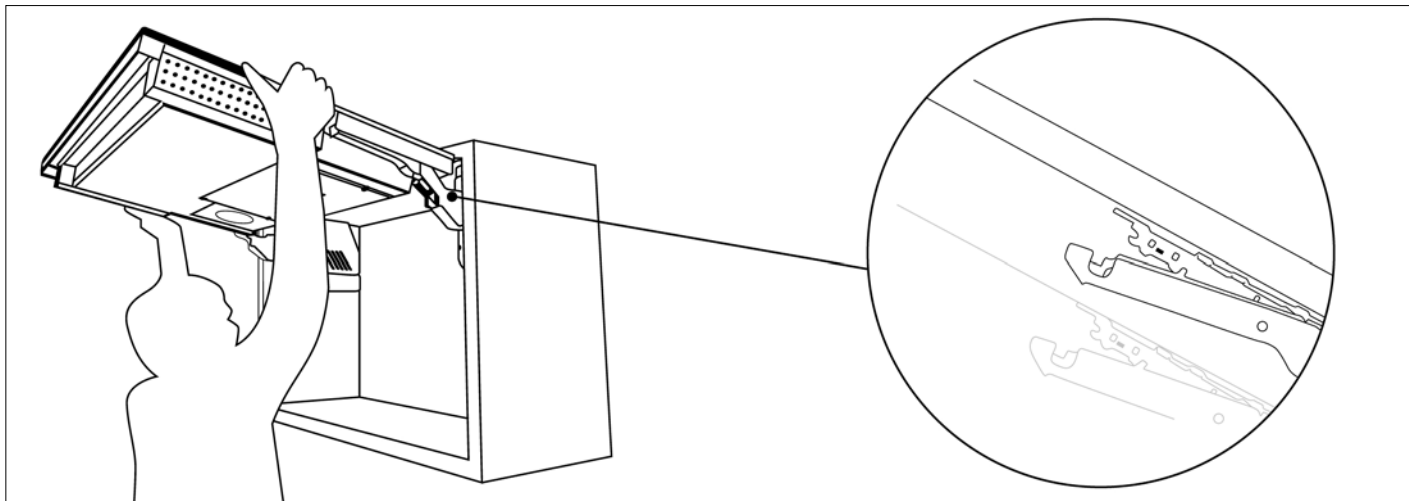
**4** 拆下密封件  
通过向内按压来拆下支架的密封件。  
然后把封条拉取下来。



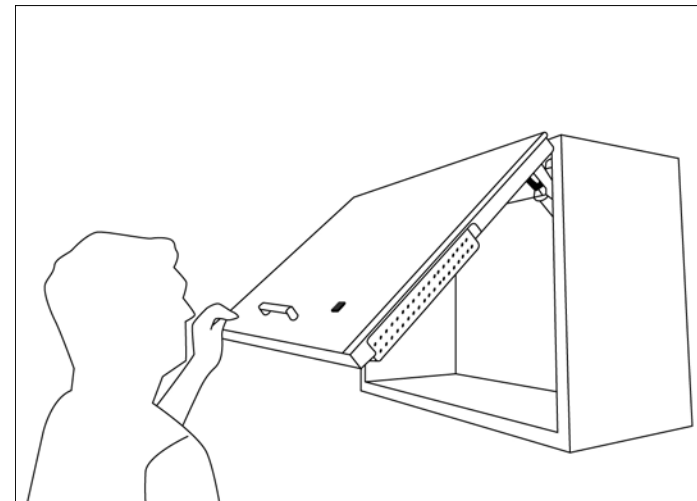
**5** 拉开支架臂  
轻轻地向您的方向拉动支架臂。



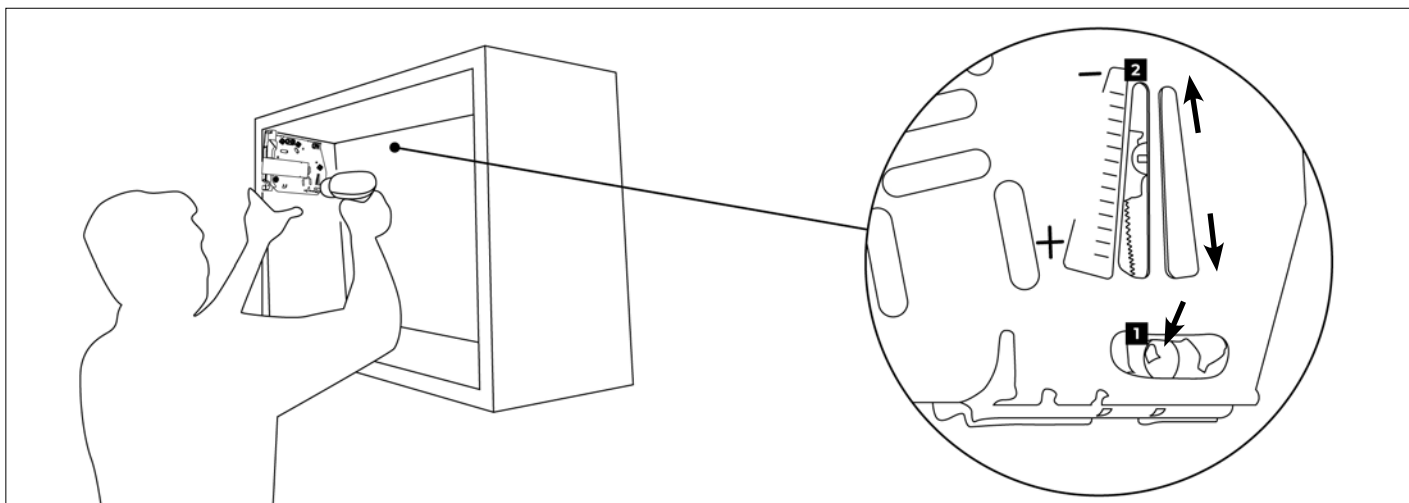
**6** 安全注意事项：小心杠杆弹簧向上弹起  
如果操纵杆向上弹起，会比较危险。打开后，  
不要向下推操纵杆。



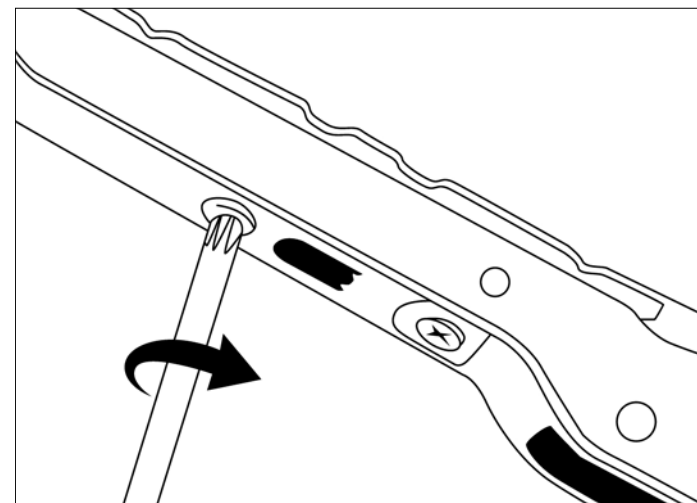
**6 连接CabiTV CT200**  
 确保橱柜支架“咔嗒”一声插入电视支架上。连接CabiTV CT200时请多人协助完成，以避免受伤。



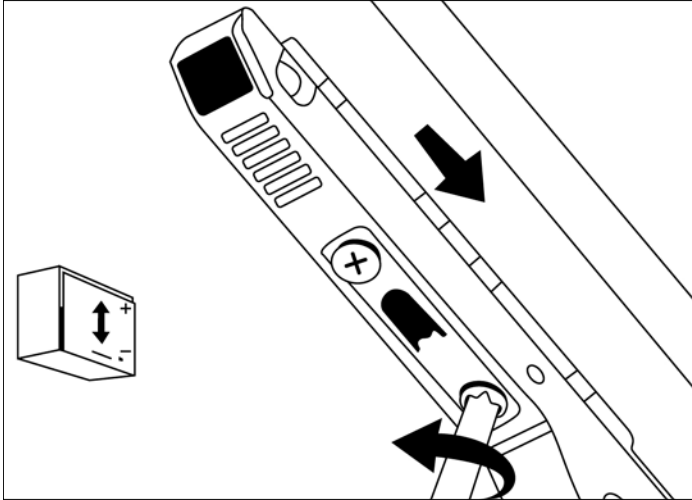
**7 测试CabiTV CT200**  
 通过关闭和打开几次来测试CT200支架的稳固性。



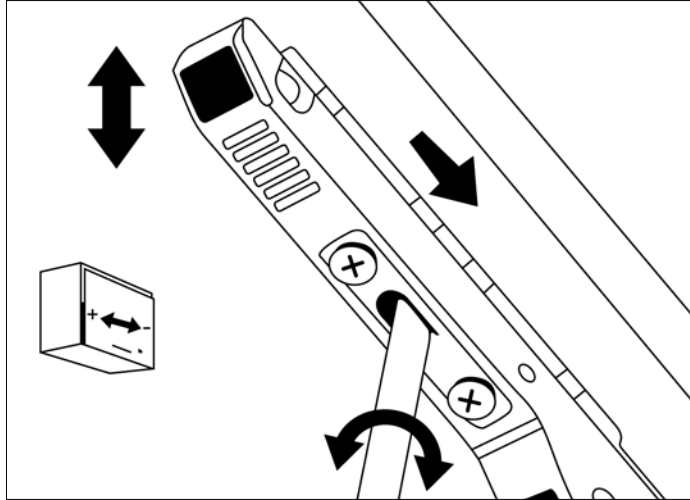
**8 调整支架壁的力度**  
 使用提供的螺钉，您可以上下调整橱柜电视到合适位置。



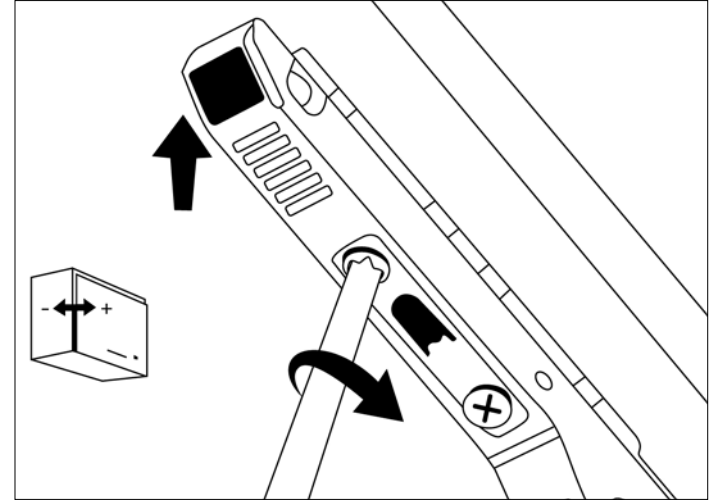
**9 拧紧螺钉**  
 拧紧两支架臂上的螺钉。



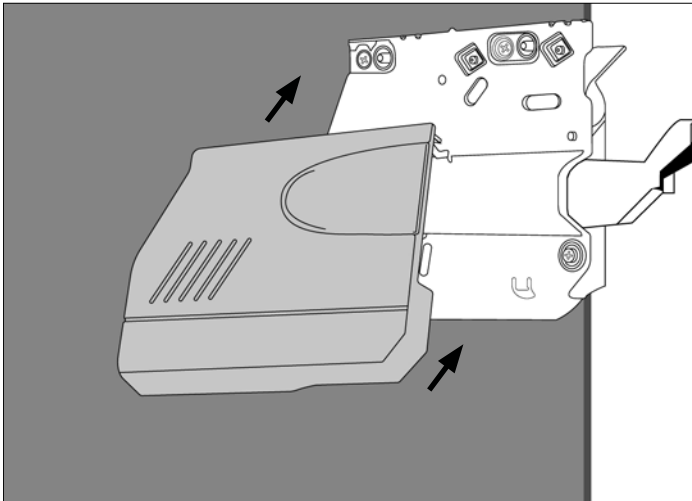
**10** 上下调节橱柜电视  
使用提供的螺钉，您可以上下调节CabiTV把它弄得合身。”



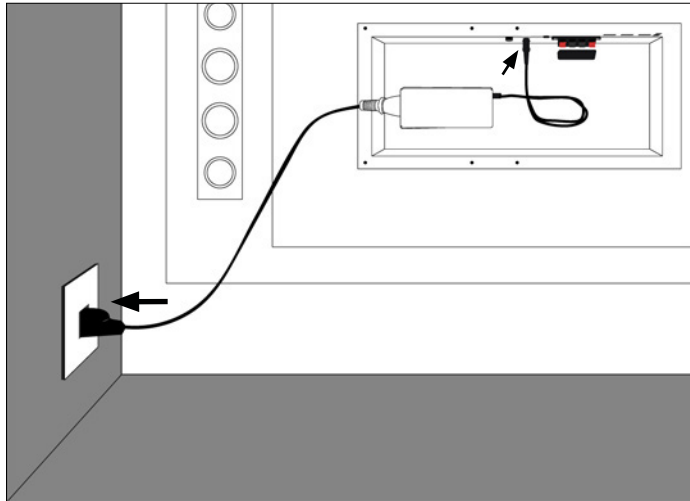
**11** 左右调整橱柜电视  
使用提供的螺钉，您可以左右调整橱柜电视到合适位置。



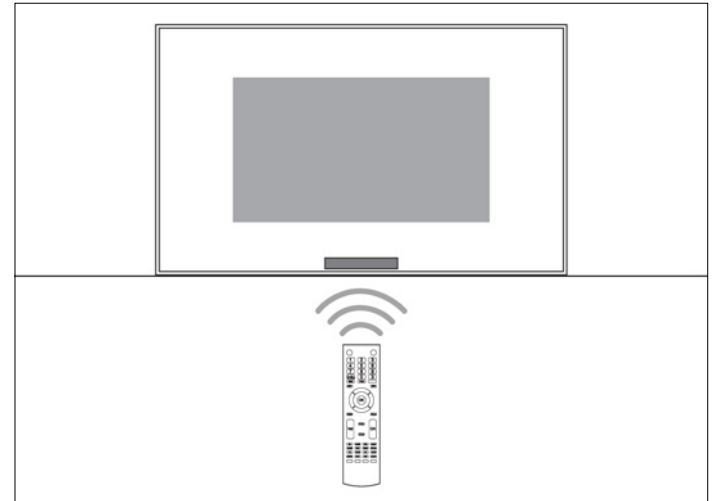
**12** 关闭时调整CabiTV  
使用提供的螺钉，您可以调整橱柜电视关闭时到恰当的位置。



**13** 盖住支架  
在用螺栓连接支架后，盖住支架塑料盖。



**14** 插上电源  
插入橱柜电视的电源，HDMI或者VGA，具体取决于配置。



**15** 橱柜电视CT200准备就绪  
使用Evervue遥控器打开橱柜电视或按屏幕前面的电源按钮。