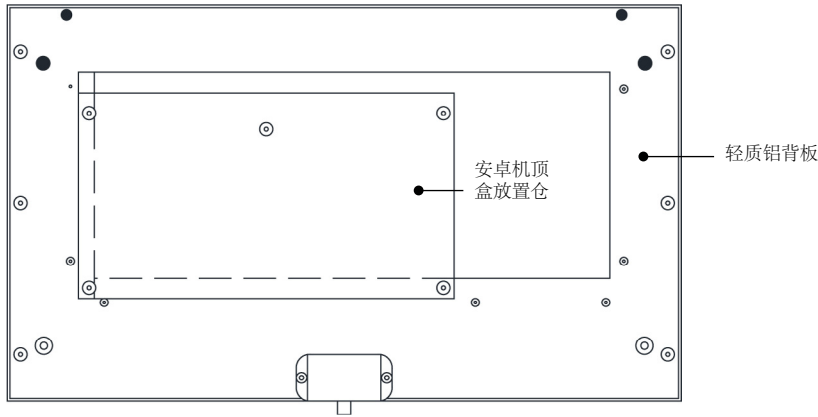
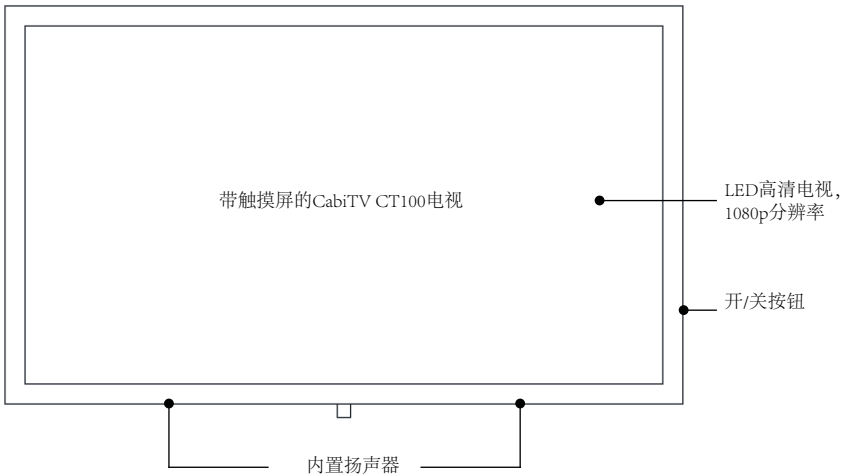


## 配件

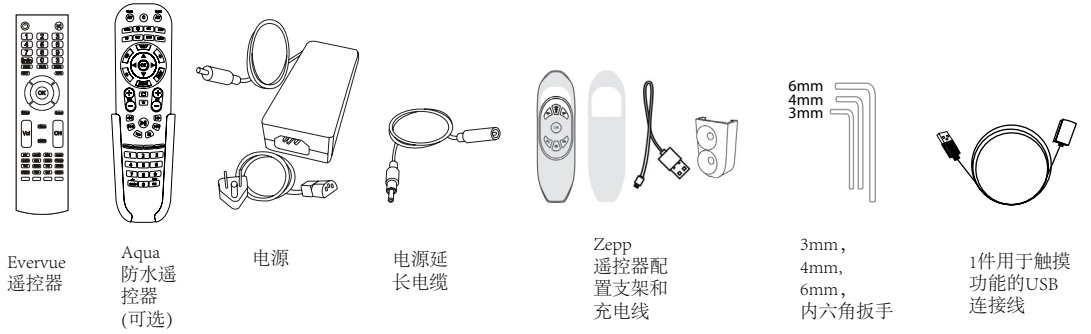
橱柜电视CT100后视图



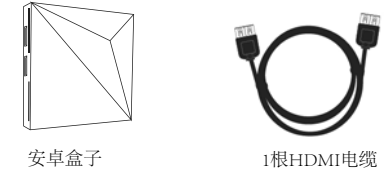
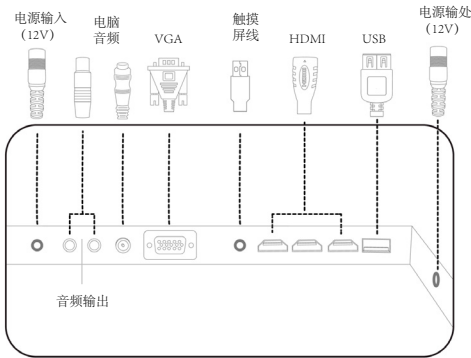
橱柜电视CT100前视图



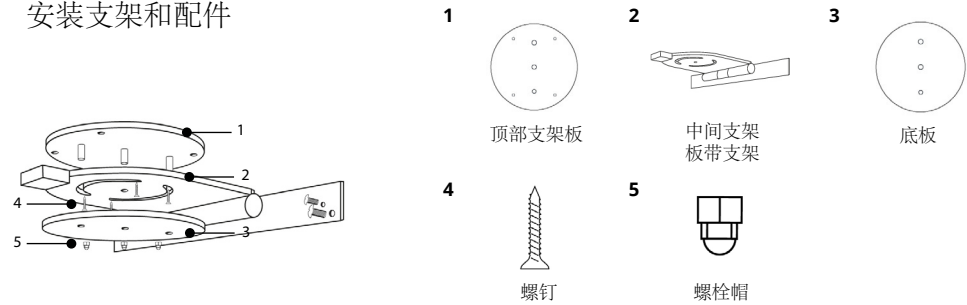
## 配件



## 端口



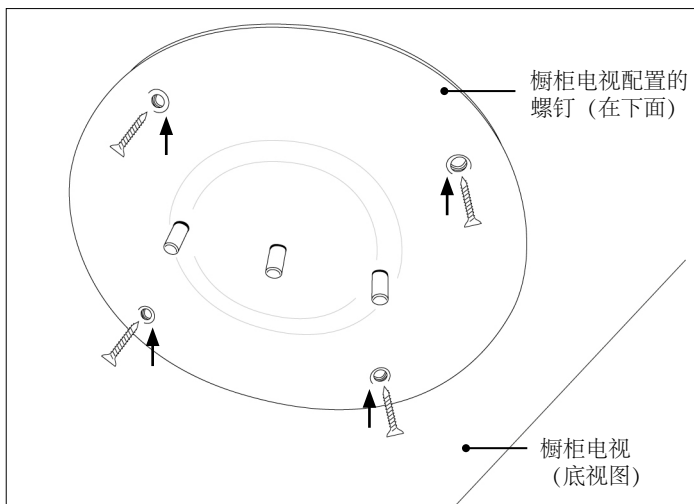
## 安装支架和配件



### 1

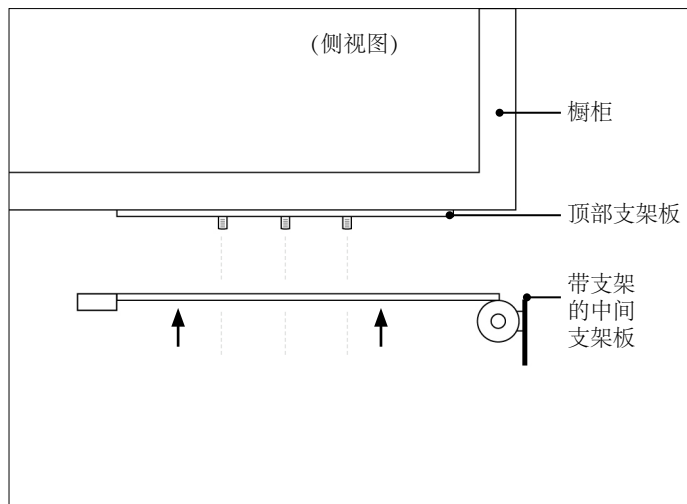
## 拆箱

收到您的订单后，打开板条箱并检查内容。损坏必须在24小时内报告。



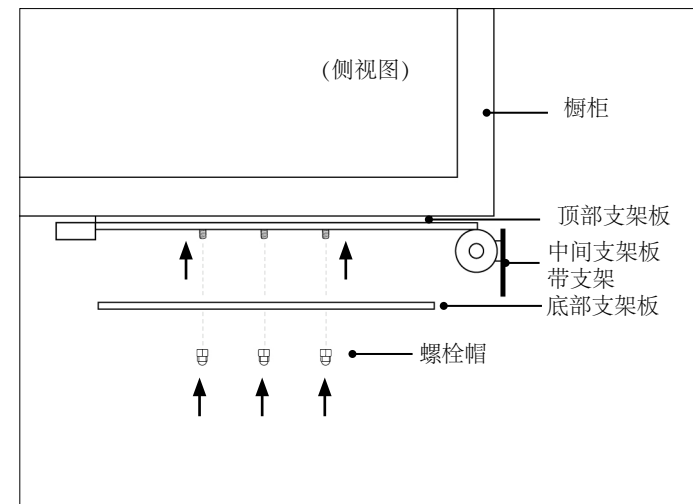
## 1 安装顶部支架板

规划在哪里安装电视。将顶板支架的安装孔标记好，并打孔。使用提供的螺钉将电视支架固定好。



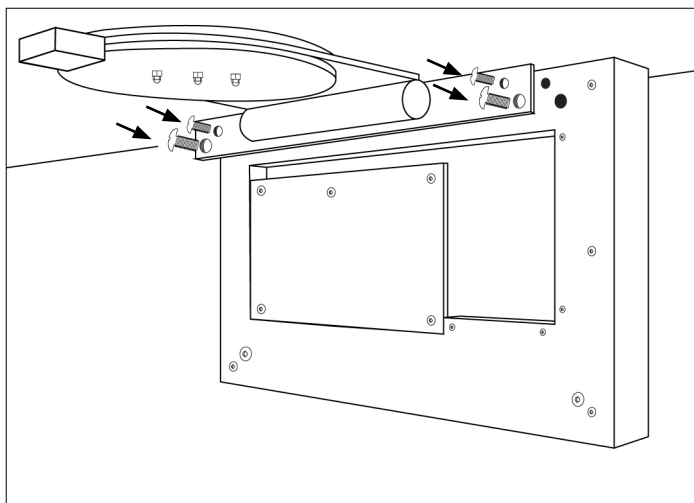
## 2 固定中间支架板

通过将底座的螺钉安装到中间板的孔中来固定中间支架板。



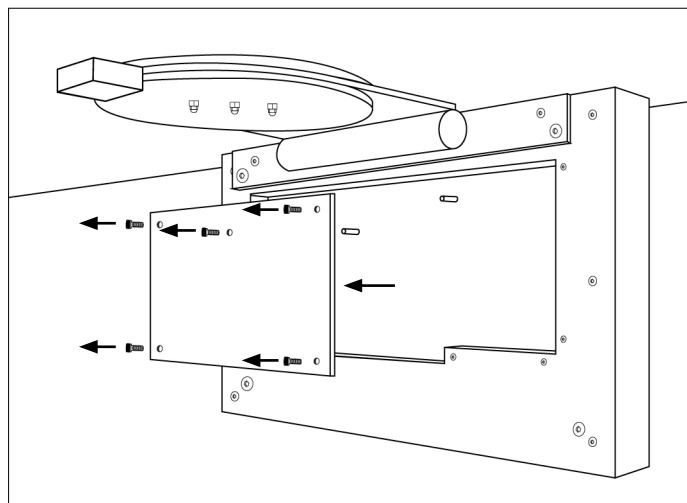
## 3 安装底板

通过将底座的螺钉安装到中间板的孔中来固定中间支架板。



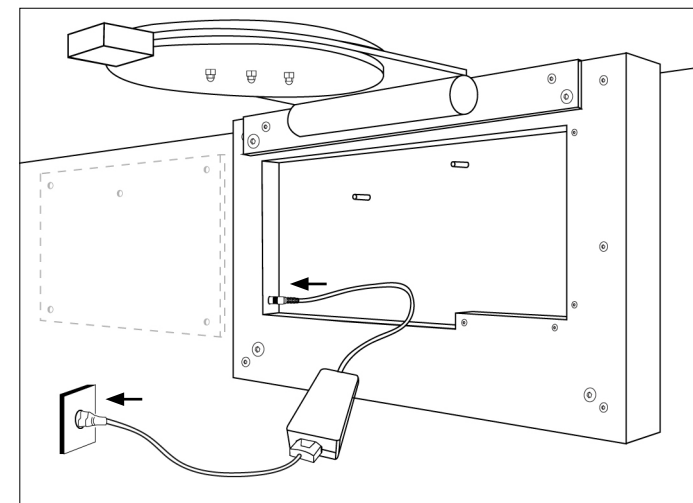
## 4 连接CabiTV CT100

使用提供的螺栓和螺钉将CabiTV CT100连接并固定在支架上。



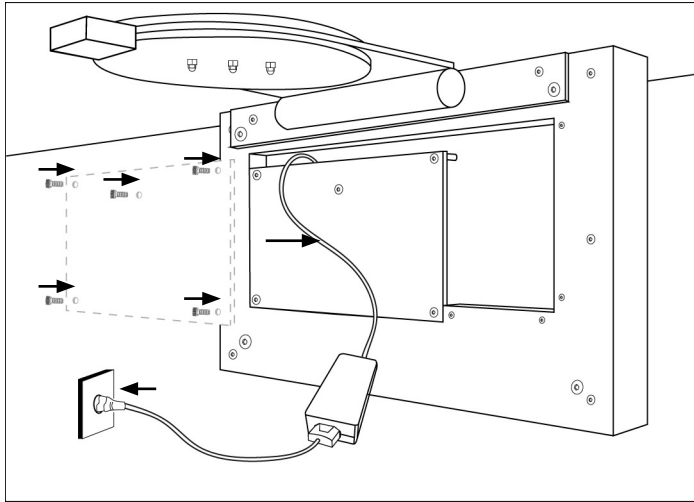
## 5 打开机顶盒

拧下螺钉，打开电视安卓盒放置仓。



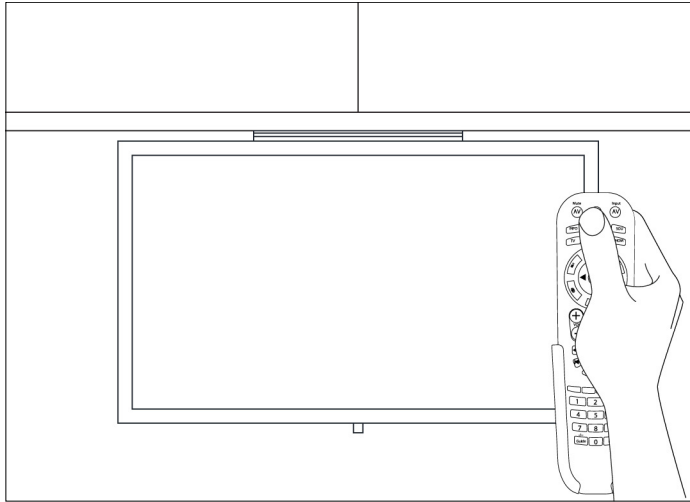
## 6 插上电源

将电源连接到位于在电视机背后的电源输出口，另一端连接到电源上。



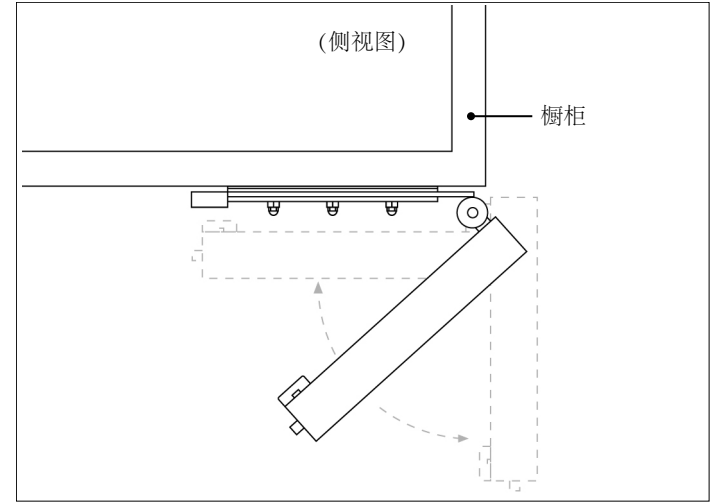
**7** 合上放置仓盖子。

连接电源后，请返回并拧紧电视背后的放置仓盖子。



**8** 橱柜电视CT100准备就绪

使用Aqua万能防水遥控器或者使用电视右边的开关按钮打开电视，然后让您的电视更个性。



**9** 翻转并保持您的CabiTV处于待机状态

当您不使用CabiTV时，请将电视向里推，节省了橱柜空间，使用时拉出即可。