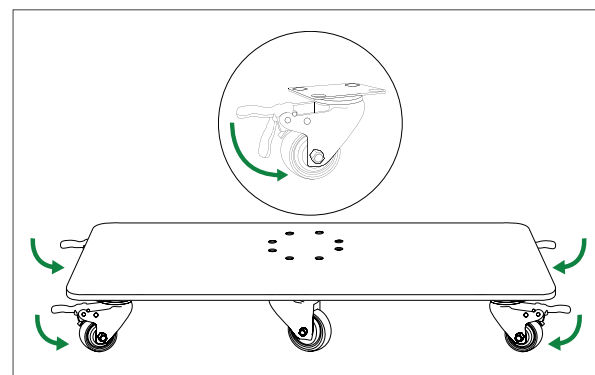
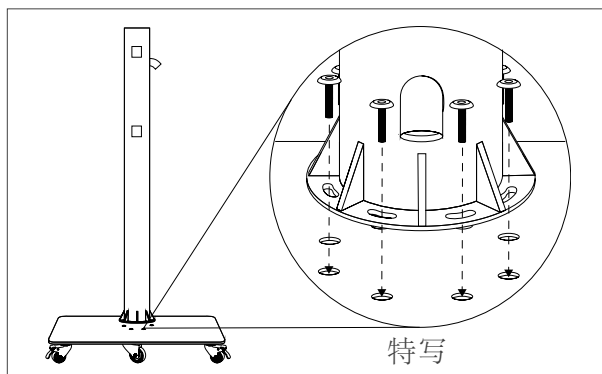


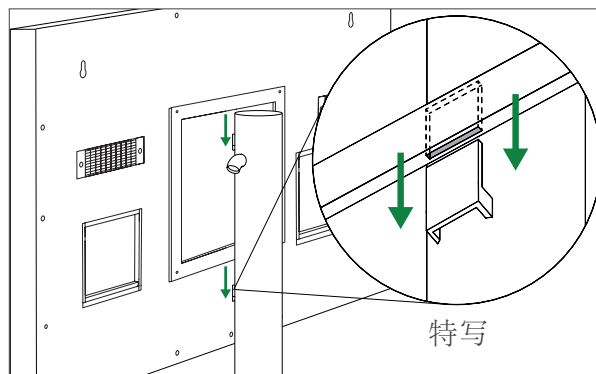
- 1 检查项目**
 “收到您的订单后，打开板条箱并检查“内容。”
 必须在24小时内报告损坏情况。”



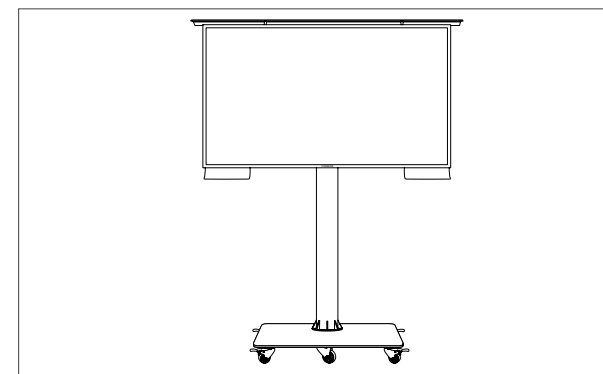
- 2 锁好轮子**
 “把轮子上的旋钮拉下来，锁上车门。”
 制动并稳定了轮式底座。”



- 3 装配**
 “装配底座。将管连接到 使用包装中提供的内六角螺钉固定底座。确保不要过度拧紧螺钉。”



- 4 将电视连接到支架上**
 “提起电视机并将VESA支架连接到通过降低两侧的两个方孔进行安装 VESA的顶部和底部 挂架杆上的钩子。”



- 5 完成了**
 完成。您的电视可以使用了。”