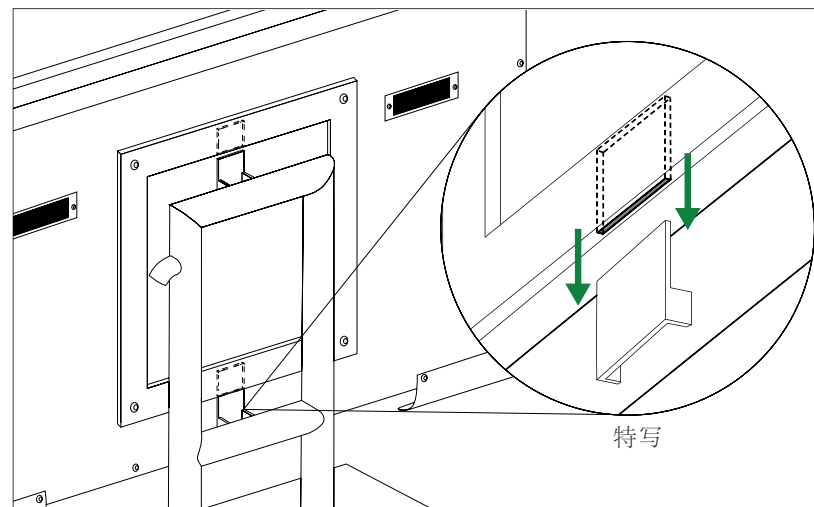
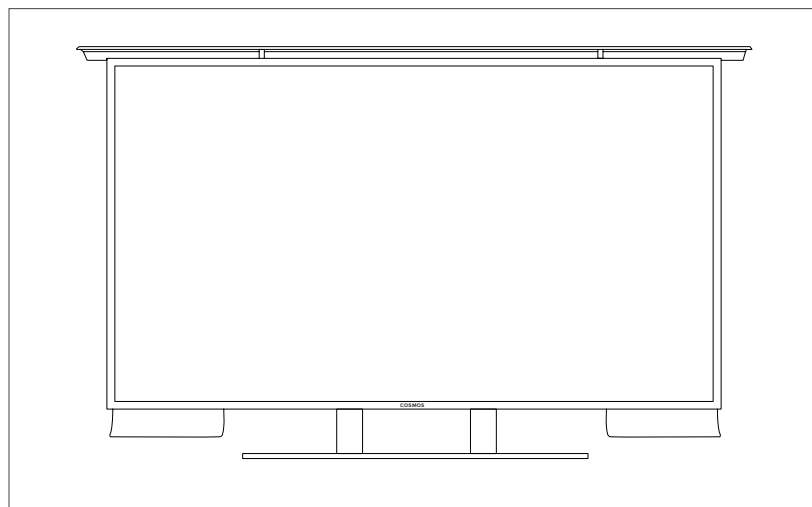


- 1 检查项目**  
 “收到您的订单后，打开板条箱并检查“内容。”  
 必须在24小时内报告损坏情况。”



- 2 将电视连接到支架上**  
 “抬起电视，通过降低将VESA支架连接到支架上顶部和底部的两个方孔“把维萨挂到挂架上的钩子上。”



- 3 完成了**  
 完成。您的宇宙电视可以使用了。