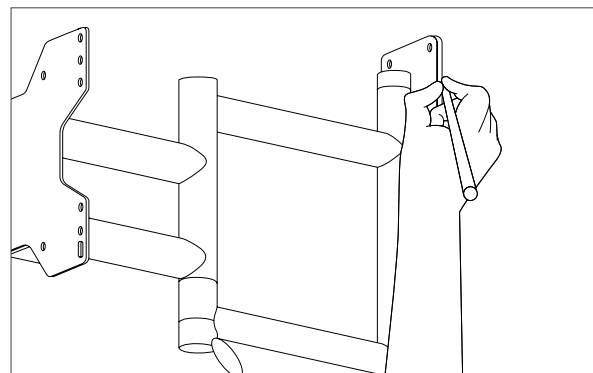
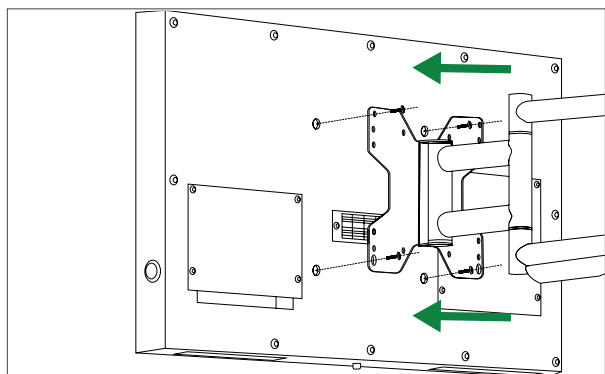


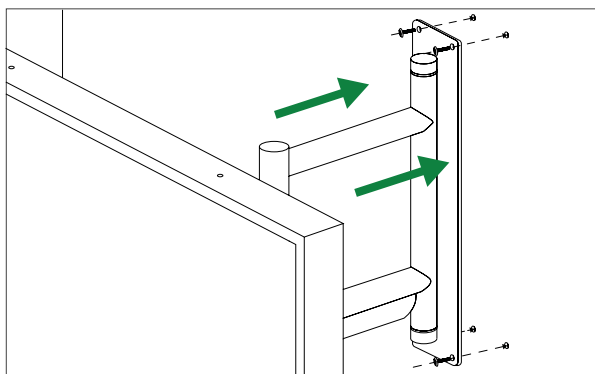
1 检查项目
 “收到您的订单后，打开板条箱并检查“内容。”
 必须在24小时内报告损坏情况。”



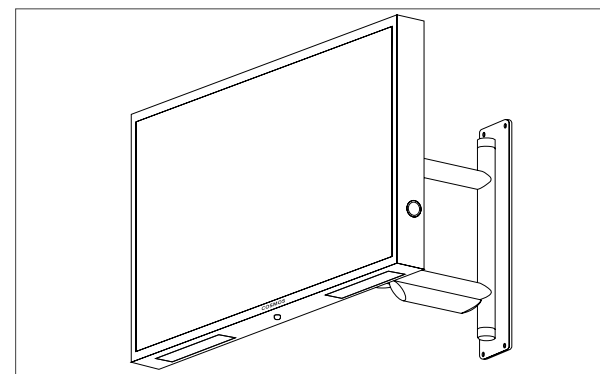
2 在墙上做记号和钻孔
 标出您的坐骑底座所在的地方
 将位于。在墙上钻孔 底座上的螺丝是



3 将支架连接到电视
 使用包装中提供的内六角扳手，
 将旋转支架连接到电视机背面。



4 把支架贴在墙上
 把电视贴在您先前准备好的墙上
 注：（建议2人或2人以上 协助安装本产品）



5 完成了
 完成。您的电视可以使用了。