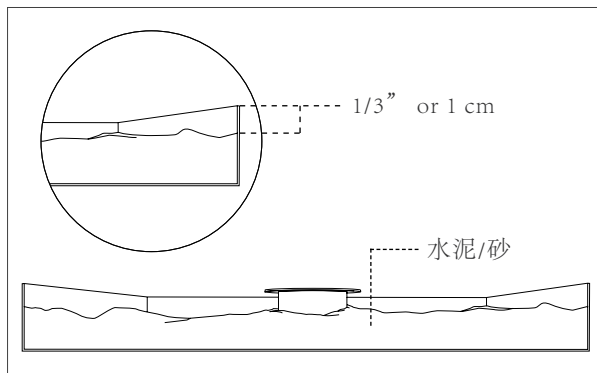


1 检查项目

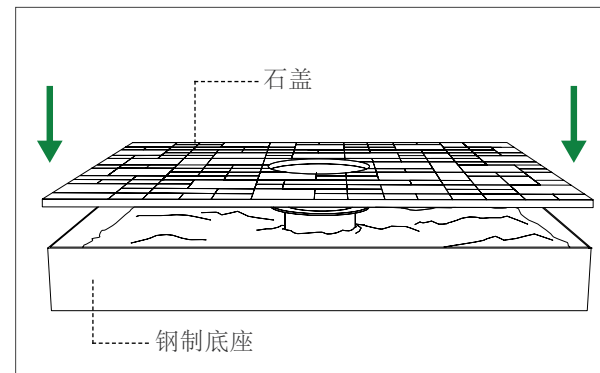
“收到您的订单后，打开板条箱并检查“内容。”
必须在24小时内报告损坏情况。



2 准备底座

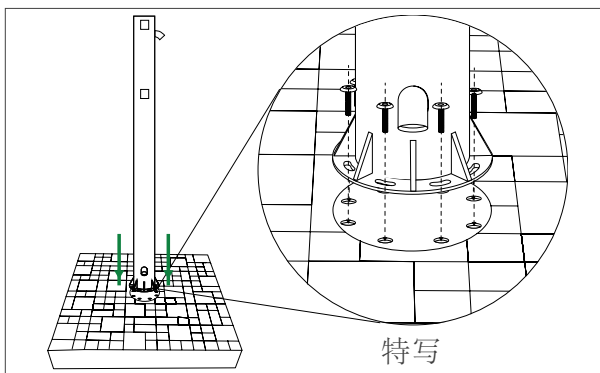
“从底座上拆下顶板。然后填充底部有沙子、岩石、水泥或混凝土，距顶部1/2“或1/3”。不要完全填满底座。”

注：（底部有排水孔。）



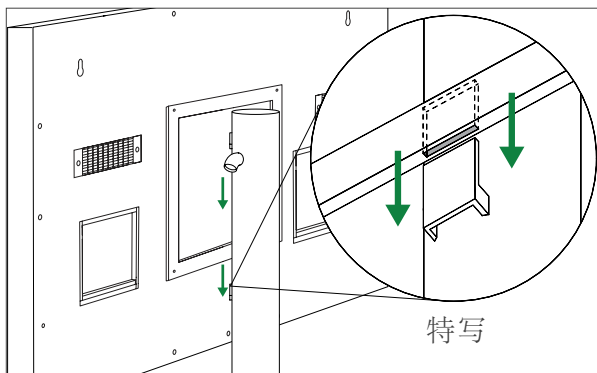
3 掩护

“等水泥干了再铺水泥。”盖在底座上。”



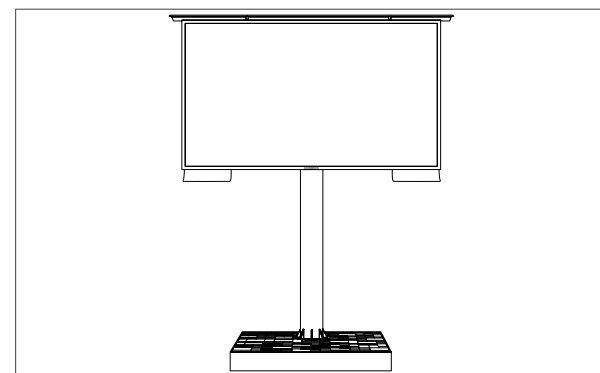
4 装配

“将安装杆放在底座顶部 然后用螺钉将它们连接在一起。”



5 将电视连接到支架上

提起电视机并将VESA支架连接到通过降低两侧的两个方孔进行安装 VESA的顶部和底部



6 完成了

完成。您的电视可以使用了