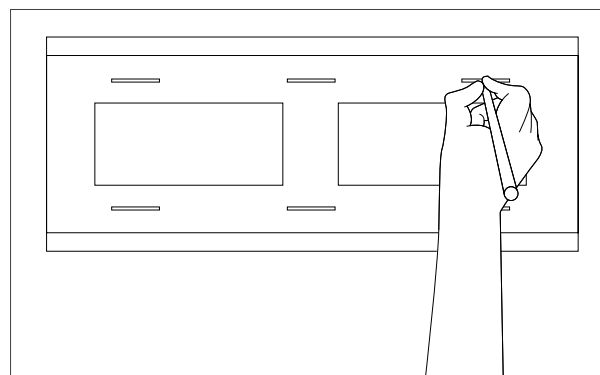


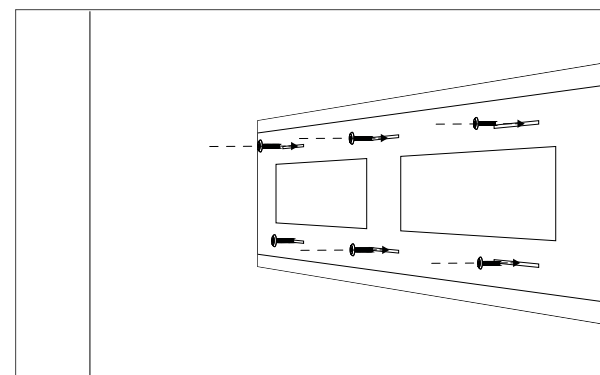
1 检查项目

“收到您的订单后，打开板条箱并检查“内容。”
必须在24小时内报告损坏情况。



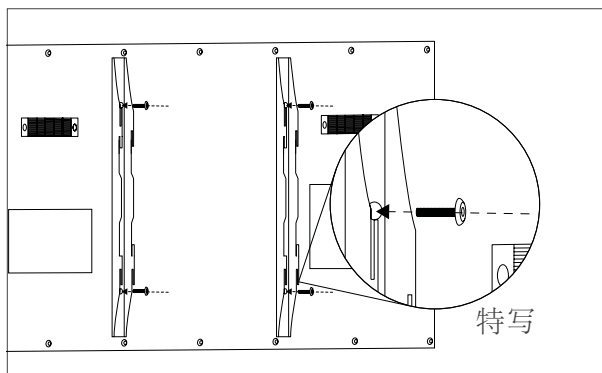
2 在墙上做记号和钻孔

标记底座框架的位置。在墙上钻一些孔，把底座的螺丝钉放在那里。



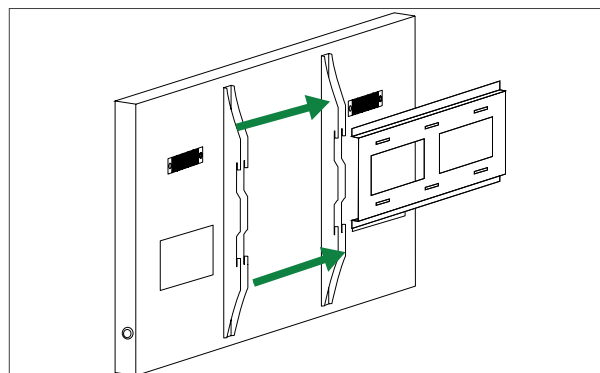
3 连接安装架

把安装架拧到您之前准备好的墙上。



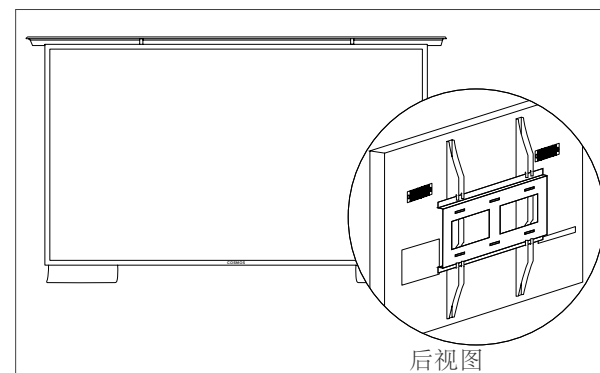
4 把支架接到电视机上

将安装滑轨连接到电视背面。



5 将支架滑到框架上

“把电视挂在支架上，把中空的东西滑动一下将部分安装导轨插入机架中。”



6 完成

完成了。您的电视可以使用了