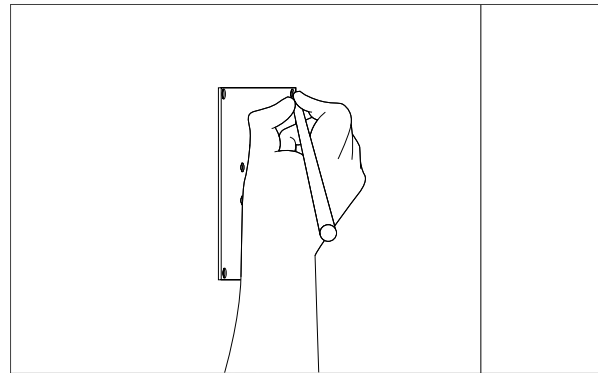


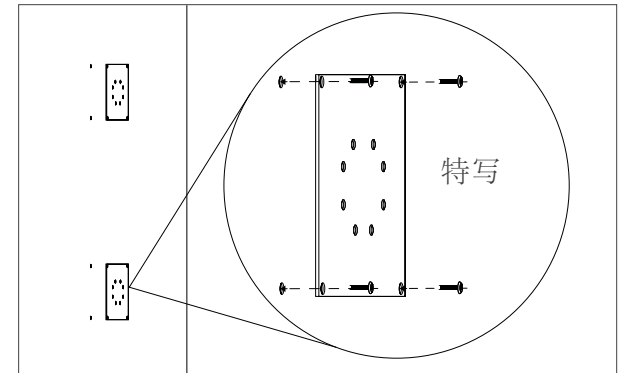
1 检查项目

“收到您的订单后，打开板条箱并检查“内容。”
必须在24小时内报告损坏情况。”



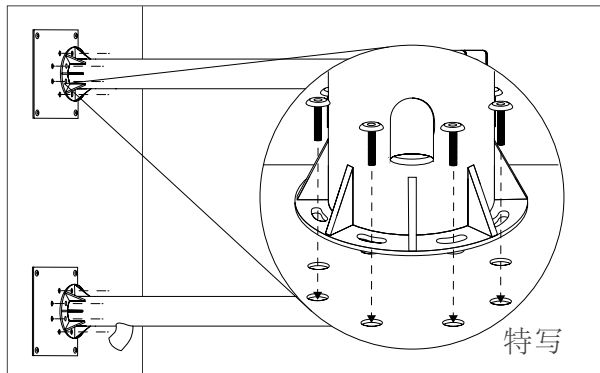
2 在墙上做记号和钻孔

“标出您的坐骑底座所在的地方 将位于。
在墙上钻孔 底座上的螺丝应该是。”



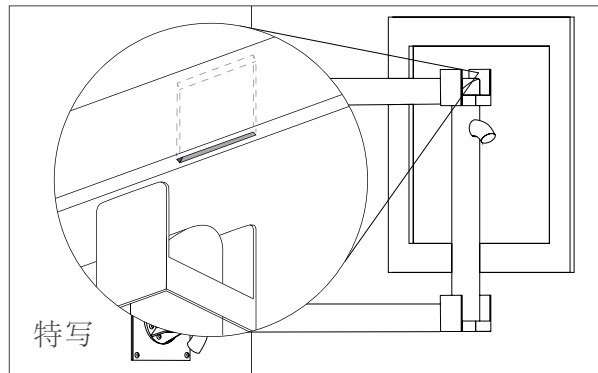
3 连接底座

把底座拧到您之前准备好的墙上。



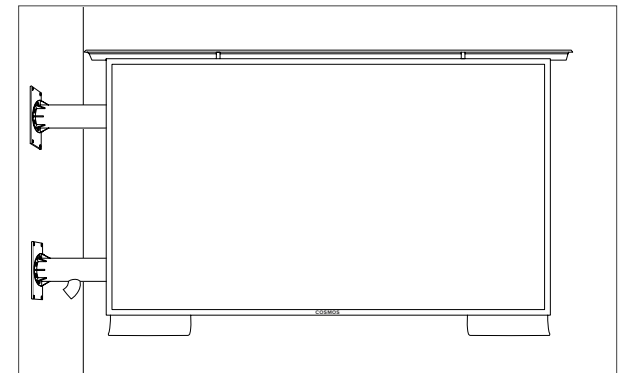
4 装配

“装配底座。将管连接到 使用包装中提供的内六角螺钉固定底座。确保不要过度拧紧螺钉。”



5 将电视连接到支架上

“提起电视机并将VESA支架连接到 通过降低两侧的两个方孔进行安装 VESA的顶部和底部 挂架杆上的钩子。”



6 完成

完成。您的电视可以使用了。