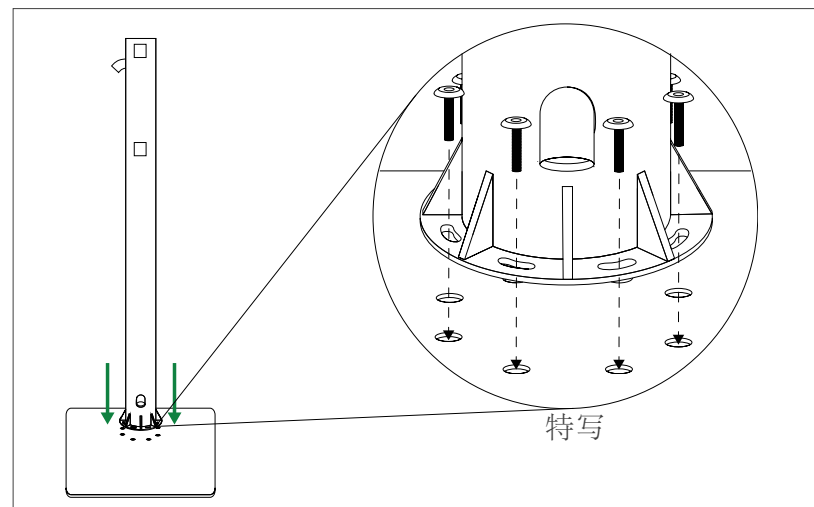
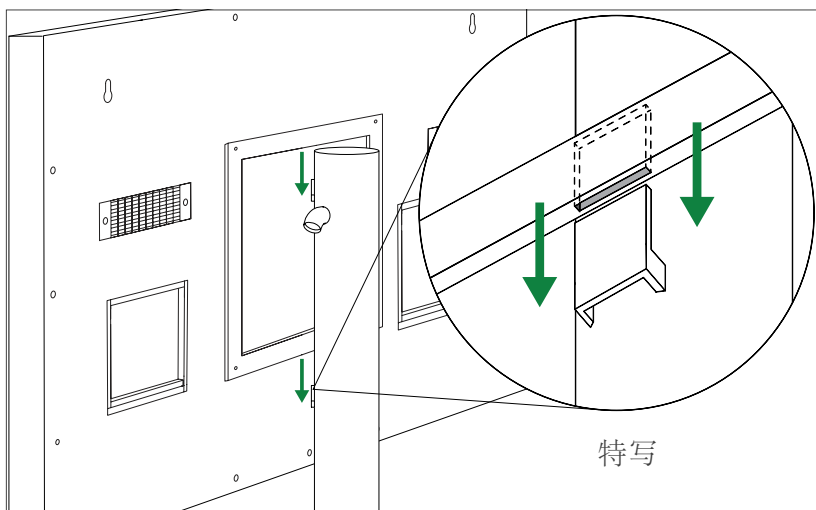


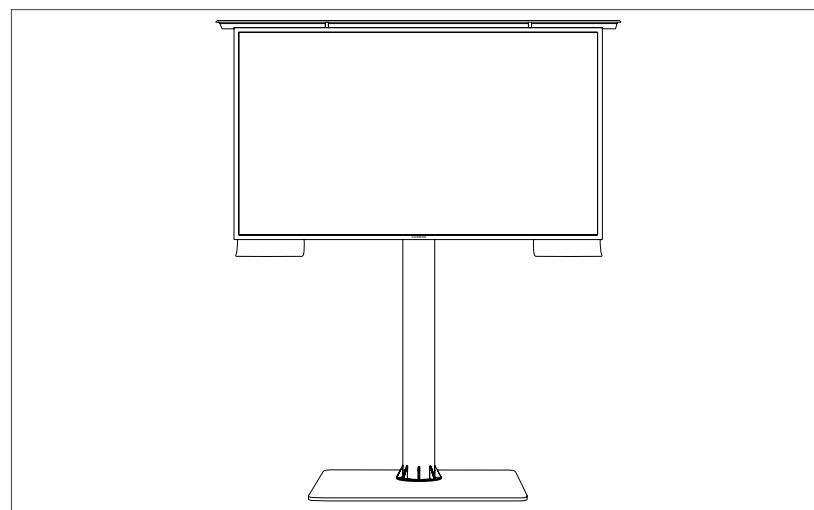
- 1 检查项目**  
 “收到您的订单后，打开板条箱并检查“内容。”  
 必须在24小时内报告损坏情况。”



- 2 装配**  
 “装配底座。用内六角扳手将管连接到底座上 包装中提供的螺钉。  
 确保不要过度拧紧螺钉“螺钉。””



- 3 将电视连接到支架上**  
 “抬起电视，通过降低将VESA支架连接到支架上”



- 4 完成了**  
 完成。您的电视可以使用了。”