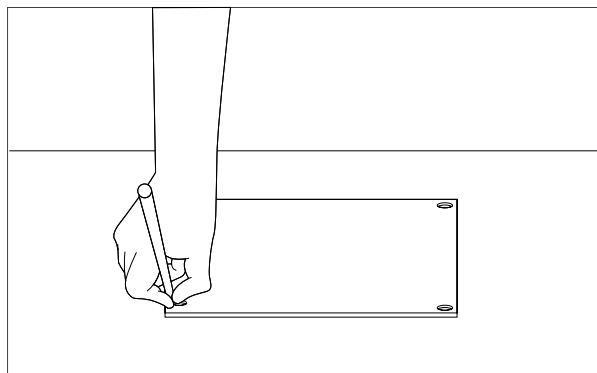


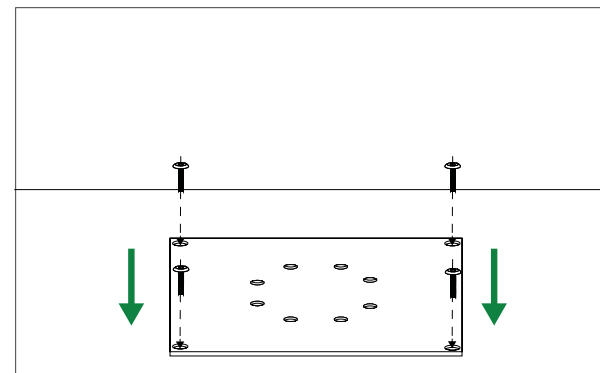
1 检查项目

“收到订单后，打开板条箱 检查内容。”
 “损害赔偿必须 24小时内报告。”



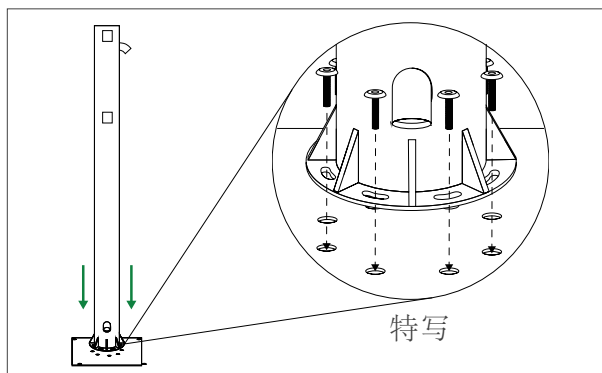
2 在地板上做记号并钻孔

“标出您的坐骑底座所在的地方



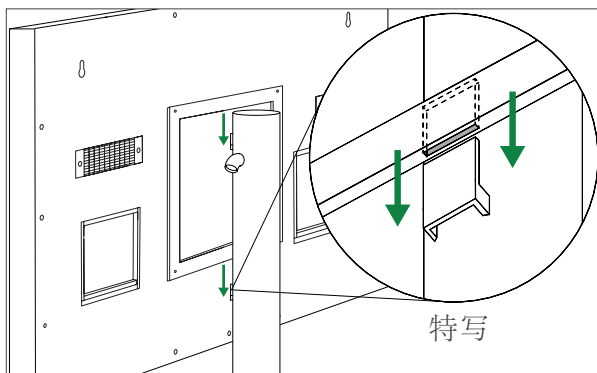
3 连接底座

将位于。在地板上钻孔



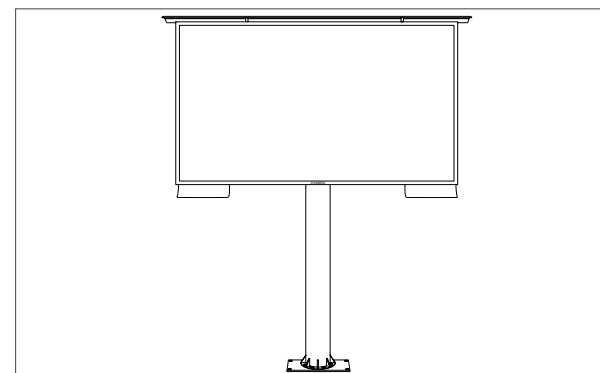
4 装配

“装配底座。将管连接到 使用包装中提供的内六角螺钉固定底座。确保不要过度拧紧螺钉。”



5 将电视连接到支架上

“提起电视机并将VESA支架连接到 通过降低两侧的两个方孔进行安装 VESA的顶部和底部挂架杆上的钩子。”



6 完成

完成。您的电视可以使用了。