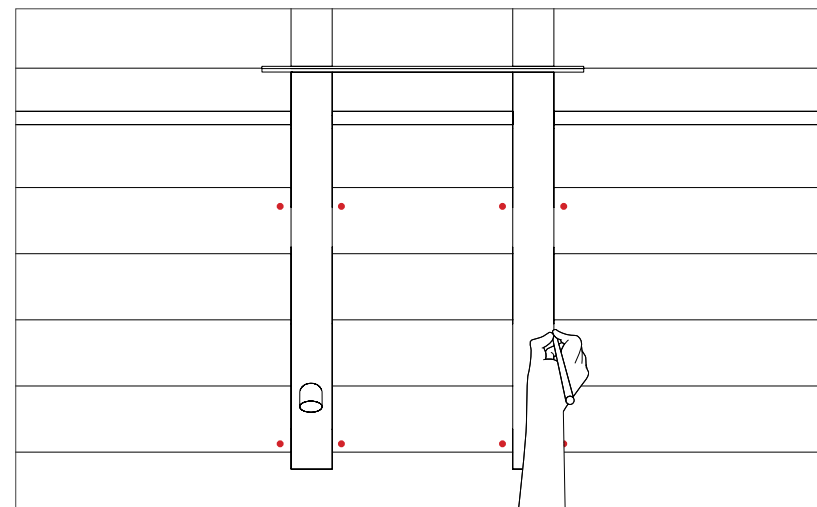


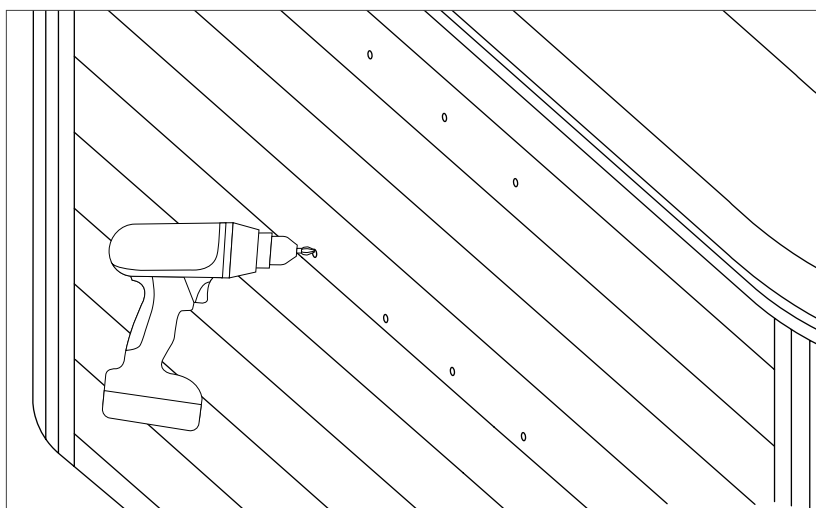
1 检查项目

“收到您的订单后，打开板条箱并检查“内容。”
 必须在24小时内报告损坏情况。”



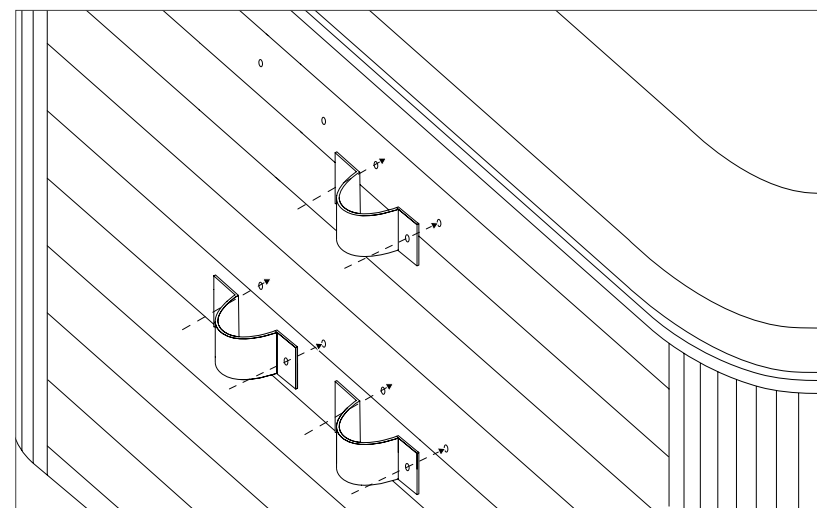
2 标记您的洞

“标记将钻入安装夹的位置。看到了吗 以上图纸显示了建议的位置。”



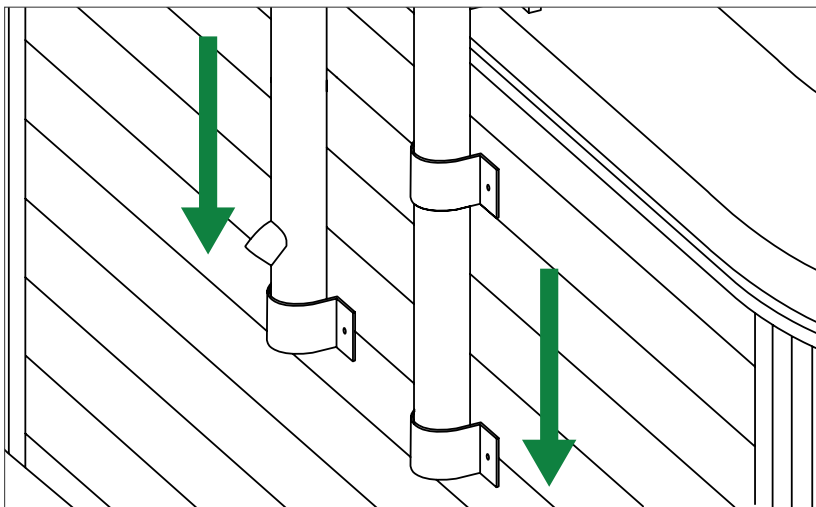
3 钻孔

为安装卡子的螺钉钻孔。

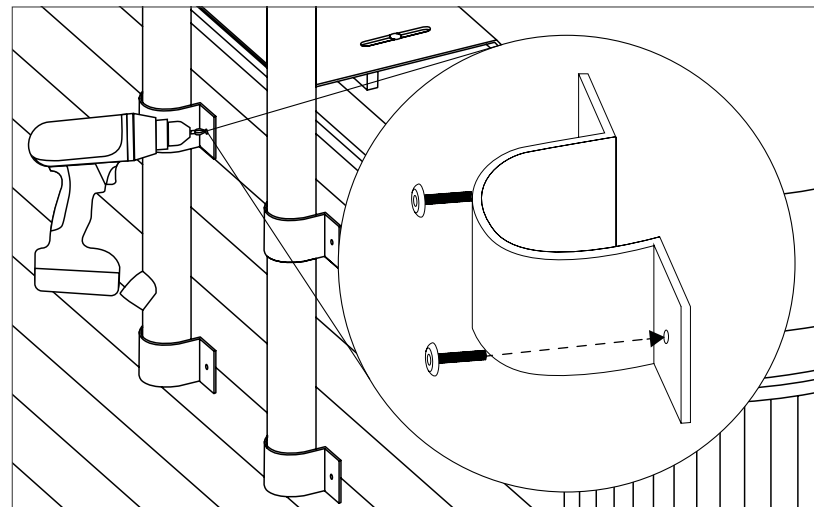


4 连接安装夹

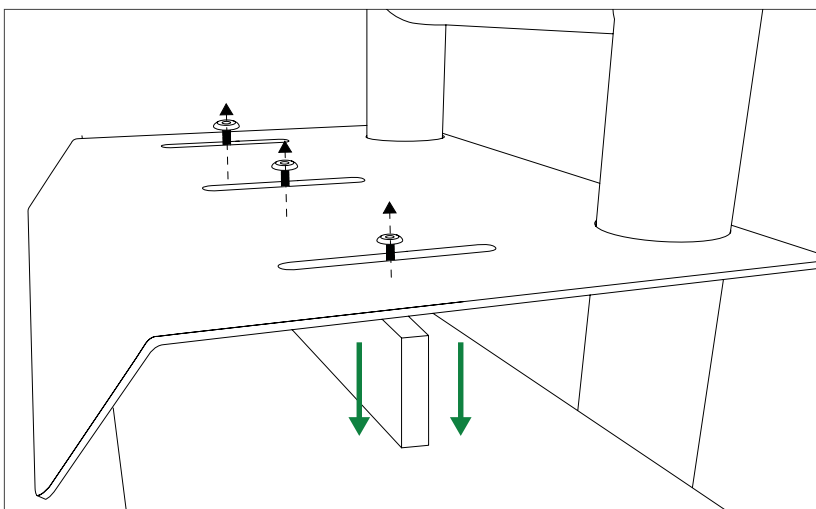
将三个安装夹拧入位。不要系鞋帮 左剪辑了。
 确保不要把夹子拧得太紧，因为以后可能需要进行调整。



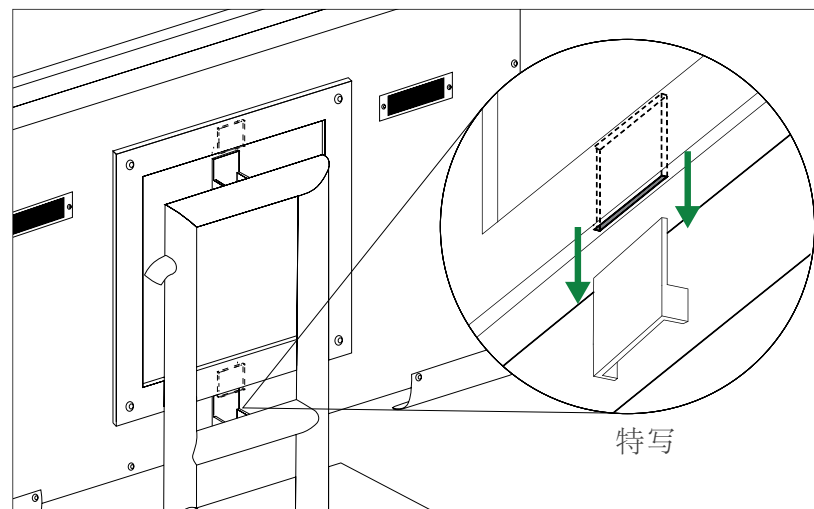
5 通过安装夹插入电极
将杆插入三个安装夹中。



6 拧上第四个卡子
将第四个安装夹拧入位。拧紧其他螺钉 以确保安装牢固。



7 调整金属板
“调整金属板，把它放在浴缸边上。那么
拧紧板顶部的螺钉以将其固定到位。”



8 将电视连接到支架上
“抬起电视，通过降低将VESA支架连接到支架上
顶部和底部的两个方孔“把维萨挂到挂架上的钩子上。”