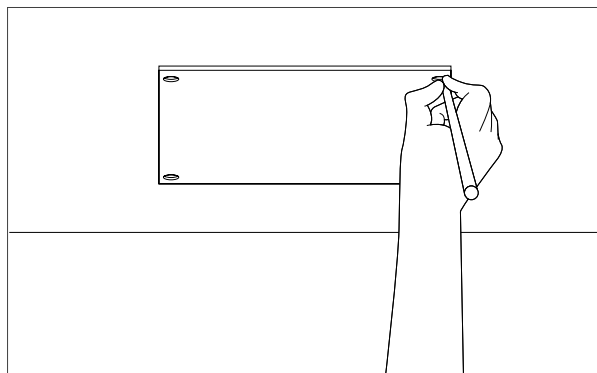


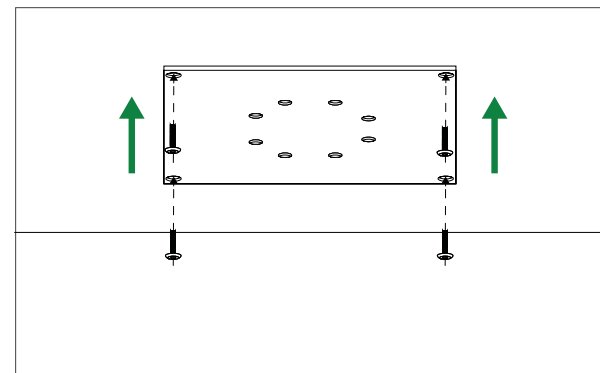
## 1 检查项目

收到订单后，打开板条箱 检查内容。”  
**必须在24小时内报告损坏情况。**



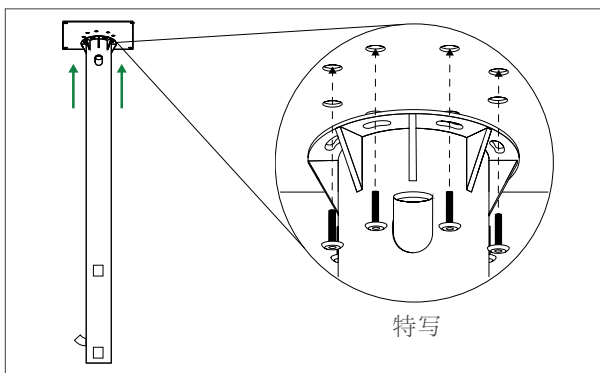
## 2 在天花板上做记号并钻孔

“标出您的坐骑底座所在的地方 将位于。  
 在天花板上钻孔 底座上的螺丝是。”



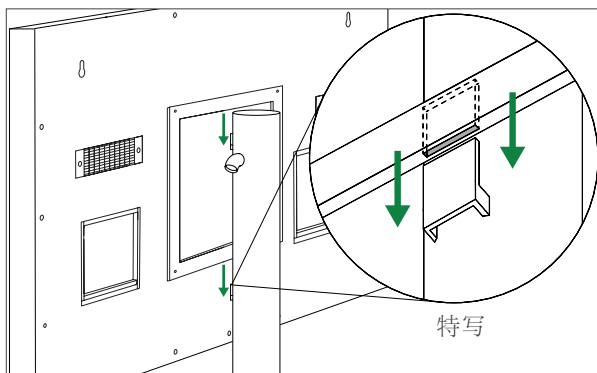
## 3 连接底座

“把底座拧到天花板上您喜欢的那部分  
 早就准备好了。”



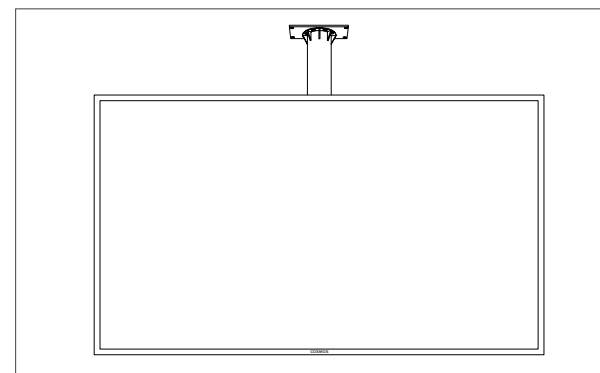
## 4 装配

“装配底座。将管连接到 使用包装中提供的内六角螺钉固定底座。确保不要过度拧紧螺钉。”



## 5 将电视连接到支架上

A “提起电视机并将VESA支架连接到  
 通过降低两侧的两个方孔进行安装  
 VESA的顶部和底部挂架杆上的钩子。”



## 6 完成了

完成。您的电视可以使用了。